

Datenblatt

Beschriftungsplatte weiß

Seite 1/4

Art.-Nr.
820234-01-9

EAN 4250184119319

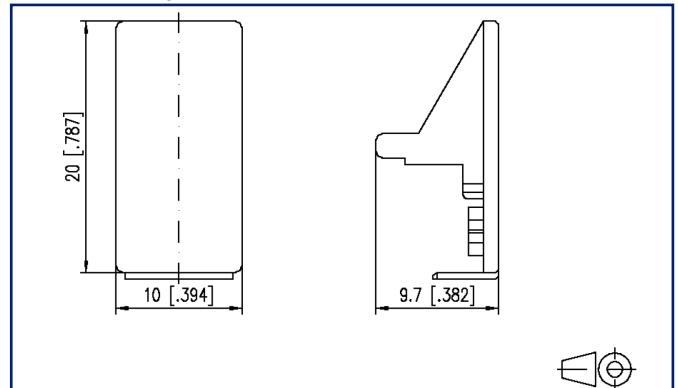
27.11.2024

Version: G

Abbildungen



Maßzeichnung



Vergrößerte Zeichnungen am Dokumentende

Produktbeschreibung

Die Beschriftungsplatte ist vor allem für die Koppelbausteine mit Schalter konzipiert, da wegen des eingebauten Schalters keine Beschriftung auf dem Koppelbaustein aufgebracht werden kann.

- Werkstoff PA 66, schwer entflammbar und selbstverlöschend nach UL-94-V2



Datenblatt
Beschriftungsplatte weiß

Seite 2/4

Art.-Nr.
820234-01-9

EAN 4250184119319

27.11.2024

Version: G

Technische Daten**Material**

Farbe weiß

Klimatische Daten

Betrieb

Relative Luftfeuchte max. 85 % nicht kondensierend

Klassifikationen

ETIM 7.0 EC002617

ETIM 8.0 EC002617

ETIM 9.0 EC002617

Verwendungshinweis

Bei diesem Produkt handelt es sich um ein Standardprodukt von METZ CONNECT. Der konkrete Einsatzzweck der Ware beim Kunden oder eventuellen Kunden des Kunden ist METZ CONNECT unbekannt. Der Kunde gewährleistet, dass er den Einsatz der Ware und eventueller Produktmodifizierungen, Produktänderungen oder Produktweiterentwicklungen im Hinblick auf den konkreten Verwendungszweck nach dem Stand der Technik oder in sonstiger Weise vollständig und ausreichend erprobt hat. Auf Nachfrage von METZ CONNECT wird der Kunde aussagekräftige Nachweise (beispielsweise Versuchs- und Laborprotokolle, Zertifizierungen etc.) vorlegen und zur Verfügung stellen.



Datenblatt
Beschriftungsplatte weiß

Seite 3/4

Art.-Nr.
820234-01-9**EAN 4250184119319**

27.11.2024

Version: G

Zubehör von

Art.-Nr.	Bezeichnung
11061213	KRA-S-M6/21, 1 Wechsler, 24 V AC/DC
11061305	KRA-M4/1, 1 Schließer, 230 V AC
11061313	KRA-M4/1, 1 Schließer, 24 V AC/DC
11061325	KRA-M4/1, 1 Schließer, 24 V DC
11061505	KRA-M6/21, 1 Wechsler, 230 V AC
11061513	KRA-M6/21, 1 Wechsler, 24 V AC/DC
11061525	KRA-M6/21, 1 Wechsler, 24 V DC
11061550	KRA-M6/21, 1 Wechsler, 12 V AC/DC
11061605	KRA-M6/1-1, 2 Schließer, 230 V AC
11061613	KRA-M6/1-1, 2 Schließer, 24 V AC/DC
11061705	KRA-M6/1-2, 1 Schließer, 1 Öffner, 230 V AC
11061713	KRA-M6/1-2, 1 Schließer, 1 Öffner, 24 V AC/DC
11061905	KRA-M8/21-21, 2 Wechsler, 230 V AC
11061913	KRA-M8/21-21, 2 Wechsler, 24 V AC/DC
11061925	KRA-M8/21-21, 2 Wechsler, 24 V DC
11061950	KRA-M8/21-21, 2 Wechsler, 12 V AC/DC
11064513	KRA-SR-M8/21, 1 Wechsler, 24 V AC/DC
11065013	KRA-M4/1 LC, 1 Schließer, 24 V AC/DC



Abbildungen

Maßzeichnung

