

Datenblatt

Beschriftungsschild

Seite 1/4

Art.-Nr.
110729

EAN 4250184123217

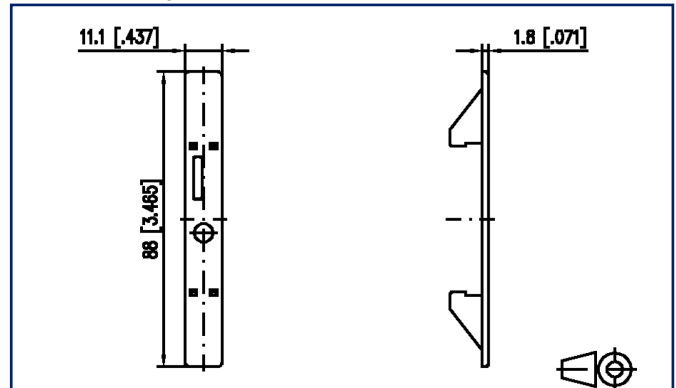
27.11.2024

Version: H

Abbildungen



Maßzeichnung



Vergrößerte Zeichnungen am Dokumentende

Produktbeschreibung

Das Beschriftungsschild wurde speziell für die Koppelbausteine mit Federkraftklemmen der Serie F8 und F10 konzipiert. Hier wurde besonders Wert auf eine Fläche für das Betriebsmittelkennzeichen und einer Fläche für die Klartextbeschriftung gelegt.

- Werkstoff ABS, transparent



Technische Daten**Material**

Farbe transparent

Klimatische Daten

Betrieb

Relative Luftfeuchte max. 85 % nicht kondensierend

Klassifikationen

ETIM 7.0 EC002617

ETIM 8.0 EC002617

ETIM 9.0 EC002617

Verwendungshinweis

Bei diesem Produkt handelt es sich um ein Standardprodukt von METZ CONNECT. Der konkrete Einsatzzweck der Ware beim Kunden oder eventuellen Kunden des Kunden ist METZ CONNECT unbekannt. Der Kunde gewährleistet, dass er den Einsatz der Ware und eventueller Produktmodifizierungen, Produktänderungen oder Produktweiterentwicklungen im Hinblick auf den konkreten Verwendungszweck nach dem Stand der Technik oder in sonstiger Weise vollständig und ausreichend erprobt hat. Auf Nachfrage von METZ CONNECT wird der Kunde aussagekräftige Nachweise (beispielsweise Versuchs- und Laborprotokolle, Zertifizierungen etc.) vorlegen und zur Verfügung stellen.



Datenblatt Beschriftungsschild

Seite 3/4

Art.-Nr.
110729

EAN 4250184123217

27.11.2024

Version: H

Zubehör von

Art.-Nr.	Bezeichnung
11070013	KRA-F8/21, 1 Wechsler, 24 V AC/DC
11070213	KRA-F10/21-21, 2 Wechsler, 24 V AC/DC
11070613	KRA-S-F8/21, 1 Wechsler, 24 V AC/DC
11070713	KRA-S-F10/21-21, 2 Wechsler, 24 V AC/DC
11070813	KRA-SR-F10/21, 1 Wechsler, 24 V AC/DC
11071013	KRA-SRA-F10/21, 1 Wechsler, 24 V AC/DC
110720	PV10 F10



Abbildungen

Maßzeichnung

