

## Deckenbewegungsmelder

## PD3N-1C



weiß matt, ähnlich  
RAL9010, Art.-Nr.: 92190



weiß matt, ähnlich  
RAL9010, Art.-Nr.: 92186



weiß matt, ähnlich  
RAL9010, Art.-Nr.: 92196

## Produktinformationen

- Fernbedienbarer Decken-Bewegungsmelder
- Ein Kanal zum Schalten von Licht
- Spezielles optisches System für die Erfassung selbst kleinster Bewegungen
- Unterbrechungsfreie Parallelschaltungserkennung von mehreren Meldern.
- Manuelles Schalten über Taster möglich
- Weitere Funktionen über optionale Fernbedienung einstellbar
- Werkseinstellung 10 min und 500 Lux
- **Einsatzbeispiele:**  
Überwachung kleinerer Flächen wie z.B. Treppenhäuser, Einzelgaragen, Vorräume, Toiletten

## Technische Daten

**Spannung:** 110 - 240 V AC 50 / 60 Hz

**Abmessungen:**  
AP= Ø 106 x 53 mm  
UP= Ø 106 x 63 mm  
DE= Ø 83 x 81 mm

**Typische Leistungsaufnahme:** ca. 0,5 W

**Erfassungsbereich:** vertikal 360°

**Reichweite:**  
max. Ø 10 m quer  
max. Ø 6 m frontal

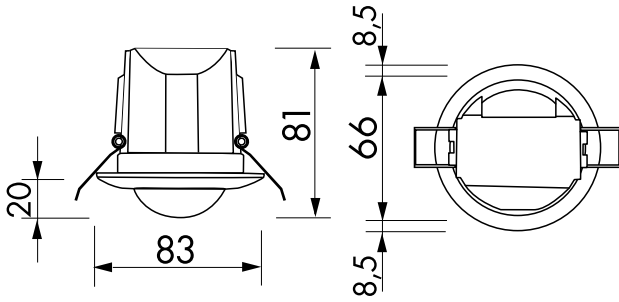
	max. Ø 4 m sitzende Tätigkeit
<b>Überwachte Fläche bei tangentialer Bewegung:</b>	79 m <sup>2</sup> / 2,5 m Montagehöhe
<b>Montagehöhe min./max./empfohlen:</b>	2 m / 5 m / 2,5 m
<b>Schutzart/-klasse:</b>	AP= IP44 / Klasse II UP= IP20 / Klasse II DE= IP23 / Klasse II
<b>Umgebungstemperatur:</b>	-25 °C bis +50 °C
<b>Gehäuse:</b>	Polycarbonat, UV-beständig
	<b>Kanal 1 (Lichtsteuerung)</b>
<b>Schaltleistung:</b>	2300 W, cos φ = 1 1150 VA, cos φ = 0,5 300 W LED max. Einschaltspitzenstrom I <sub>p</sub> (20 ms) = 165 A max. Einschaltspitzenstrom I <sub>p</sub> (200 μs) = 800 A
<b>Kontaktart:</b>	1x μ-Kontakt, Schließer/NO mit vorlaufendem Wolfram-Kontakt
<b>Nachlaufzeit:</b>	15 s - 30 min, Impuls
<b>Einschaltswelle:</b>	10 - 2000 Lux

## Bestelldaten

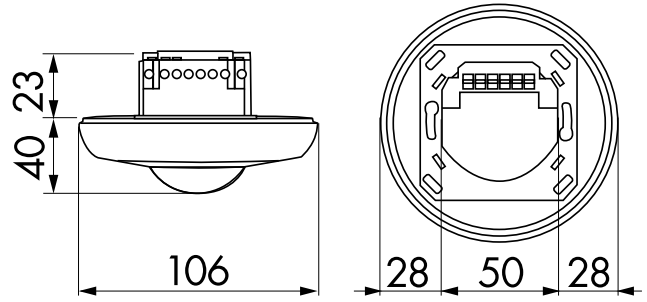
Bezeichnung	Farbe	Artikel-Nummer	EAN-Nummer
PD3N-1C-AP	weiß matt, ähnlich RAL9010	92190	4007529921904
PD3N-1C-UP	weiß matt, ähnlich RAL9010	92186	4007529921867
PD3N-1C-DE	weiß matt, ähnlich RAL9010	92196	4007529921966

## Zubehör

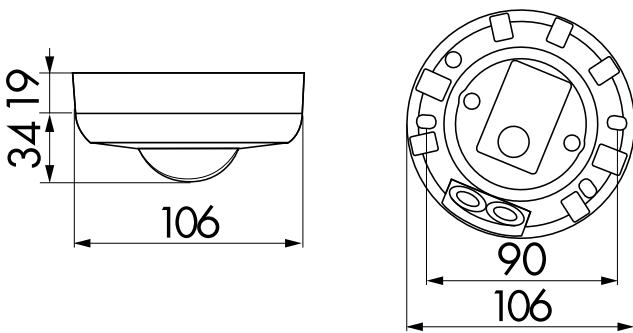
Bezeichnung	Farbe	Artikel-Nummer	EAN-Nummer
IR-Adapter für Smartphones	schwarz	92726	4007529927265
IR-PD3/4N-1C-E	-	93110	4007529931101
IR-PD3N	-	92105	4007529921058
IR-PD-Mini	-	92159	4007529921591
Ballschutzkorb BSK (Ø 200 x 90 mm)	weiß	92199	4007529921997
RC-Löschglied	weiß	10880	4007529108800
Mini-RC-Löschglied	schwarz	10882	4007529108824
Clip-Designrahmen eckig PD3N-DE	weiß matt, ähnlich RAL9010	92991	4007529929917



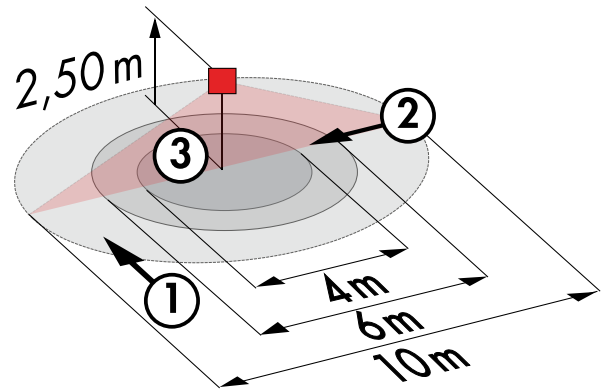
Bemaßung 92196



Bemaßung 92186

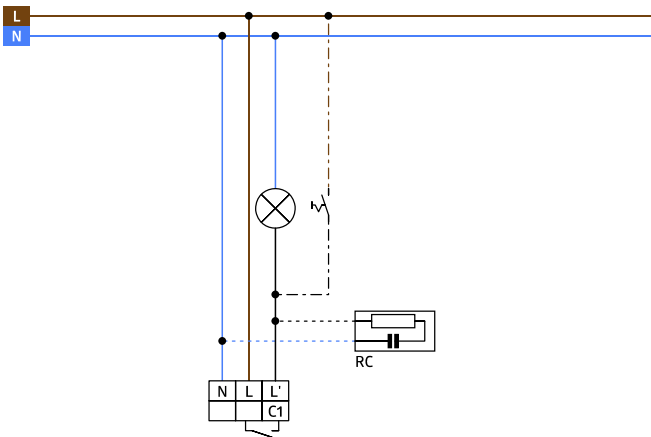


Bemaßung 92190



Reichweitendiagramm

- 1: Quer zum Melder gehen
- 2: Frontal auf den Melder zugehen
- 3: Sitzende Tätigkeit



Schaltbild

