



DATENBLATT	53112000
SKINTOP® MS-M / MSR-M	gültig ab: 19.01.2016

Bei der SKINTOP® MS-M / MSR-M handelt es sich um eine Kabel- und Leitungseinführung aus Messing mit metrischem Anschlussgewinde. Sie eignet sich besonders für den Einsatz im Maschinen- und Apparatebau, in der Mess- und Regeltechnik, der Chemie, dem Anlagenbau und bei medizinisch-technischen Geräten. Die Größen SKINTOP® MS-M / MSR-M75x1,5, M90x2, M110x2 werden mit einem innovativem doppelten Lamellenkorb geliefert. Dieser vereinfacht die Montage bei Leitungen mit großem Querschnitt. Jetzt mit IP69 Zulassung! Geprüfte Funktionssicherheit auch bei anspruchsvollem Reinigungsprozess von Maschinen und Anlagen mit Hochdruckreiniger und heißem Wasser.



Einzelteile:

Zwischenstutzen	Messing, vernickelt
Hutmutter	Messing, vernickelt
Einsatz mit Lamellenkorb	Polyamid, V-2 nach UL 94
Dichtring	CR (Ozon u. UV-beständig)
O-Ring	NBR (Ozon u. UV-beständig)

Technische Merkmale:

Anschlussgewinde	M12x1,5 bis M110x2 nach EN 60423
Schutzart IP / NEMA Type Rating	IP68 – 10 bar, Prüfung nach EN 60529 IP69 nach EN 60529 NEMA Type 1, Type 4x, Type 6 und Type 12
Zugentlastung	Kat. A nach EN 50262
Temperaturbereich	Dynamisch -25 °C bis +100 °C Statisch -40 °C bis +100 °C
Typausführung	MS-M Standard MSR-M mit Reduzierungsdichtring (für kleinere Kabeldurchmesser)

Sonstige Eigenschaften:

Hohe Funktionssicherheit
Optimale Zugentlastung
Große variable Klemmbereiche

Approbationen:



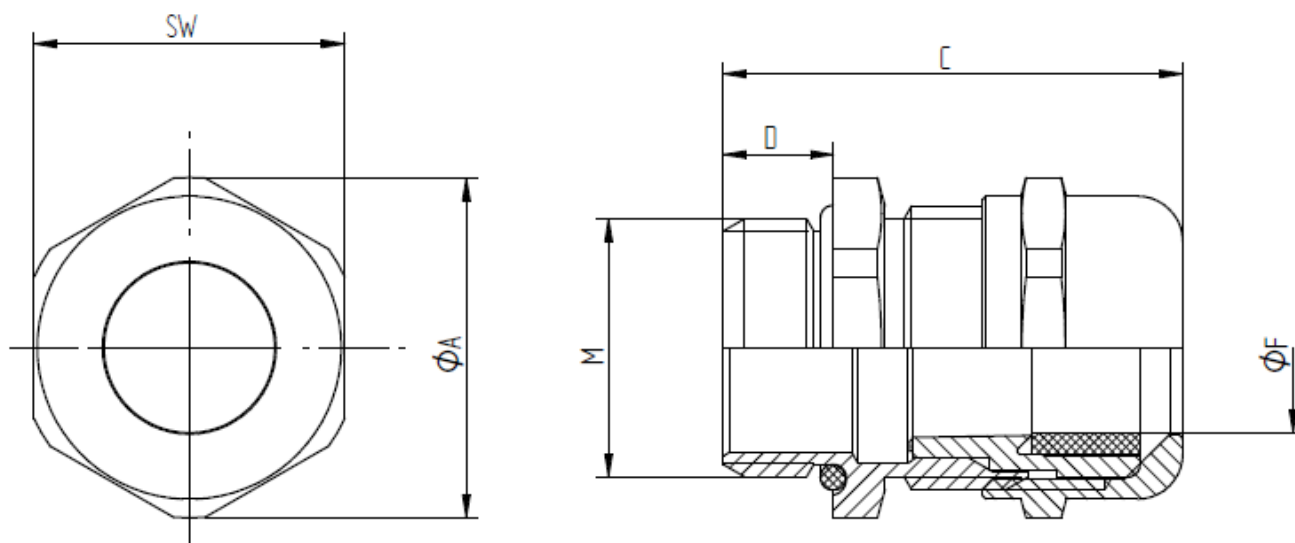
UL File Nr. 79903
VDE, UL, DNV für M90 und M110 in Vorbereitung

Norm-Referenzen:



Weitere Angaben entnehmen Sie bitte unserem aktuellen Katalog.

ausgearbeitet von: PDP: T. Dvoulety	Dokument: DB53112000_17DE	Blatt 1 von 3
--	---------------------------	---------------



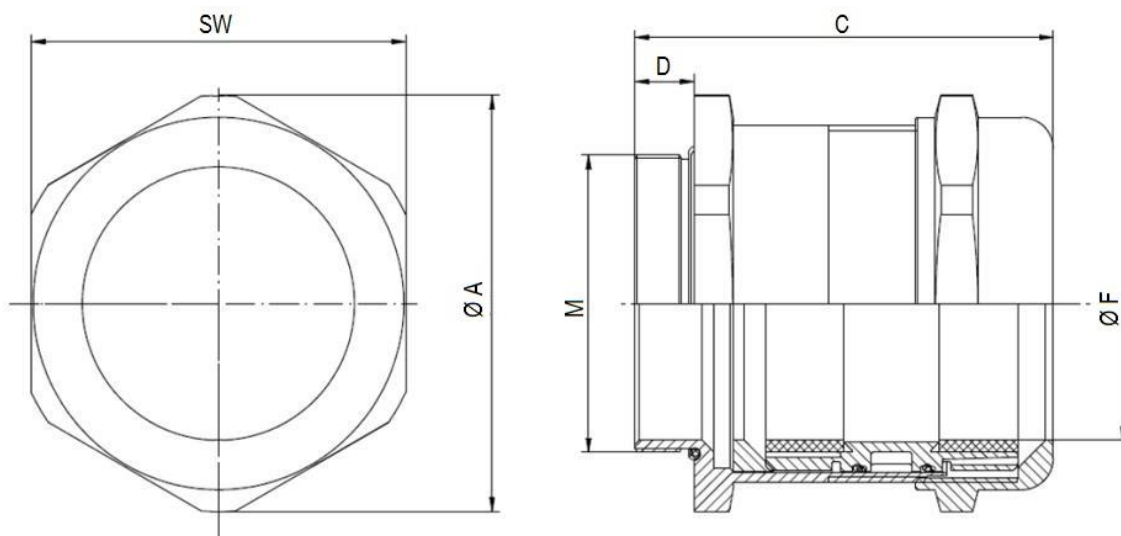
SKINTOP® MS-M

M	SW [mm]	Ø A [mm]	C max. [mm]	D [mm]	Ø F [mm] Klemmbereich	O-Ring [mm]	Artikel-Nr.
M12x1,5	16	17,6	26,5	6,5	3,5–7	9x2	53112000
M16x1,5	20	22,0	33,0	7,0	4,5–10	13x2	53112010
M20x1,5	24	26,4	37,0	8,5	7–13	17x2	53112020
M25x1,5	29	31,9	38,5	8,0	9–17	22x2	53112030
M32x1,5	36	39,6	45,5	9,0	11–21	28x2	53112040
M40x1,5	45	49,5	48,0	9,0	19–28	36x2	53112050
M50x1,5	54	59,0	55,5	10,0	27–35	46x2	53112060
M63x1,5	67	73,5	67,0	15,0	34–45	57x2	53112070

SKINTOP® MSR-M

M	SW [mm]	Ø A [mm]	C max. [mm]	D [mm]	Ø F [mm] Klemmbereich	O-Ring [mm]	Artikel-Nr.
M12x1,5	16	17,6	26,5	6,5	1–5	9x2	53112100
M16x1,5	20	22,0	33,0	7,0	2–7	13x2	53112110
M20x1,5	24	26,4	37,0	8,5	5–10	17x2	53112120
M25x1,5	29	31,9	38,5	8,0	6–13	22x2	53112130
M32x1,5	36	39,6	45,5	9,0	7–15	28x2	53112140
M40x1,5	45	49,5	48,0	9,0	15–23	36x2	53112150
M50x1,5	54	59,0	55,5	10,0	22–29	46x2	53112160
M63x1,5	67	73,5	67,0	15,0	28–39	57x2	53112170

DATENBLATT	53112000
SKINTOP® MS-M / MSR-M	gültig ab: 19.01.2016



SKINTOP® MS-M75 / M90 / M110

M	SW [mm]	Ø A [mm]	C max. [mm]	D [mm]	Ø F [mm] Klemmbereich	O-Ring [mm]	Artikel-Nr.
M75x1,5	95	105	105,0	15	58–68	65x2	53112510
M90x2	115	127	135,5	20	66–78	82x3	53112512
M110x2	135	150	154,0	25	86–98	100x3	53112514

SKINTOP® MSR-M75 / M110

M	SW [mm]	Ø A [mm]	C max. [mm]	D [mm]	Ø F [mm] Klemmbereich	O-Ring [mm]	Artikel-Nr.
M75x1,5	95	105	105	15	53–63	65x2	53112511
M110x2	135	150	154	25	76–88	100x3	53112515