

Stromversorgung - QUINT-PS/1AC/24DC/10 - 2866763

Bitte beachten Sie, dass die hier angegebenen Daten dem Online-Katalog entnommen sind. Die vollständigen Informationen und Daten entnehmen Sie bitte der Anwenderdokumentation. Es gelten die Allgemeinen Nutzungsbedingungen für Internet-Downloads. (<http://phoenixcontact.de/download>)



Primär getaktete Stromversorgung QUINT POWER zur Tragschienenmontage mit SFB (Selective Fuse Breaking) Technology, Eingang: 1-phasig, Ausgang: 24 V DC / 10 A

Artikelbeschreibung

QUINT POWER Stromversorgungen mit höchster Funktionalität

Für die selektive und damit wirtschaftliche Absicherung von Anlagen löst QUINT POWER Leitungsschutzschalter mit 6-fachem Nennstrom magnetisch und damit schnell aus. Die hohe Anlagenverfügbarkeit wird zudem durch die präventive Funktionsüberwachung sichergestellt, die kritische Betriebszustände meldet, bevor Fehler auftreten.


Das zuverlässige Starten schwieriger Lasten erfolgt mittels der statischen Leistungsreserve POWER BOOST. Dank der einstellbaren Spannung sind alle Bereiche von 5 V DC ... 56 V DC abgedeckt.

Artikeleigenschaften

- ✓ Schnelles Auslösen von Standard-Leitungsschutzschaltern mit der dynamischen Leistungsreserve SFB (Selective Fuse Breaking) Technology mit bis zu 6-fachem Nennstrom für 12 ms
- ✓ Für höchste Anlagenverfügbarkeit
- ✓ Zuverlässiges Starten schwieriger Lasten mit der statischen Leistungsreserve POWER BOOST mit bis zu 1,5-fachem Nennstrom dauerhaft
- ✓ Präventive Funktionsüberwachung



Kaufmännische Daten

Verpackungseinheit	1 STK
GTIN	 4 046356 113793
GTIN	4046356113793
Gewicht pro Stück (exklusive Verpackung)	1.100,000 g
Gewicht pro Stück (inklusive Verpackung)	1.481,900 g
Zolltarifnummer	85044030
Herkunftsland	Thailand
Verkaufsschlüssel	H1 - Stromversorgungen

Technische Daten

Maße

Breite	60 mm
--------	-------

Stromversorgung - QUINT-PS/1AC/24DC/10 - 2866763

Technische Daten

Maße

Höhe	130 mm
Tiefe	125 mm
Breite bei alternativer Montage	122 mm
Höhe bei alternativer Montage	130 mm
Tiefe bei alternativer Montage	63 mm

Umgebungsbedingungen

Schutzart	IP20
Umgebungstemperatur (Betrieb)	-25 °C ... 70 °C (> 60 °C Derating: 2,5 %/K)
Umgebungstemperatur (Startup type tested)	-40 °C
Umgebungstemperatur (Lagerung/Transport)	-40 °C ... 85 °C
Max. zul. Luftfeuchtigkeit (Betrieb)	≤ 95 % (bei 25 °C, keine Betauung)
Klimaklasse	3K3 (nach EN 60721)
Verschmutzungsgrad	2
Aufstellhöhe	5000 m

Eingangsdaten

Eingangsnennspannungsbereich	100 V AC ... 240 V AC
	110 V DC ... 250 V DC
Eingangsspannungsbereich	85 V AC ... 264 V AC
	90 V DC ... 350 V DC (UL 508: ≤ 300 V DC)
Spannungsfestigkeit maximal	300 V AC
Frequenzbereich AC	45 Hz ... 65 Hz
Frequenzbereich DC	0 Hz
Ableitstrom gegen PE	< 3,5 mA
Stromaufnahme	2,2 A (120 V AC)
	1,3 A (230 V AC)
	2,5 A (110 V DC)
	1,2 A (220 V DC)
Nennleistungsaufnahme	257 W
Einschaltstromstoß	< 15 A (typisch)
Netzausfallüberbrückung	> 36 ms (120 V AC)
	> 36 ms (230 V AC)
Eingangssicherung	10 A (träge, intern)
Auswahl geeigneter Sicherungen	10 A ... 20 A (AC: Charakteristik B, C, D, K)
Schutzbenennung	Transientenüberspannungsschutz
Schutzschaltung/-Bauteil	Varistor, Gasableiter

Ausgangsdaten

Nennausgangsspannung	24 V DC ±1 %
Einstellbereich der Ausgangsspannung (U_{Set})	18 V DC ... 29,5 V DC (> 24 V DC, leistungskonstant begrenzt)
Nennausgangsstrom (I_N)	10 A (-25 °C ... 60 °C, $U_{OUT} = 24$ V DC)

Stromversorgung - QUINT-PS/1AC/24DC/10 - 2866763

Technische Daten

Ausgangsdaten

POWER BOOST (I_{Boost})	15 A (-25 °C ... 40 °C dauerhaft, $U_{OUT} = 24$ V DC)
Selective Fuse Breaking (I_{SFB})	60 A (12 ms)
Derating	60 °C ... 70 °C (2,5 % / K)
Parallelschaltbarkeit	ja, zur Redundanz und Leistungserhöhung
Serienschaltbarkeit	ja
Rückspeisefestigkeit	max. 35 V DC
Schutzschaltung gegen Überspannung am Ausgang durch eindringende Fremdkörper	< 35 V DC
Regelabweichung	< 1 % (Laständerung statisch 10 % ... 90 %)
	< 2 % (Laständerung dynamisch 10 % ... 90 %)
	< 0,1 % (Eingangsspannungsänderung ± 10 %)
Restwelligkeit	< 50 mV _{SS} (bei Nennwerten)
Ausgangsleistung	240 W
Einschaltzeit typisch	< 0,15 s
Verlustleistung Leerlauf maximal	9,1 W
Verlustleistung Nennlast maximal	22 W

Allgemein

Nettogewicht	1,1 kg
Wirkungsgrad	> 92,5 % (bei 230 V AC und Nennwerten)
Isolationsspannung Eingang/Ausgang	4 kV AC (Typprüfung)
	2 kV AC (Stückprüfung)
Isolationsspannung Eingang/PE	3,5 kV AC (Typprüfung)
	2 kV AC (Stückprüfung)
Isolationsspannung Ausgang/PE	500 V DC (Stückprüfung)
Schutzklasse	I
Schutzart	IP20
MTBF (IEC 61709, SN 29500)	> 940000 h (25 °C)
	> 530000 h (40 °C)
	> 230000 h (60 °C)
Einbaulage	waagerechte Tragschiene NS 35, EN 60715
Montagehinweis	anreihbar: $P_N \geq 50$ %, horizontal 5 mm, neben aktiven Bauteilen 15 mm, vertikal 50 mm anreihbar: $P_N < 50$ %, horizontal 0 mm, vertikal oben 40 mm, vertikal unten 20 mm

Anschlussdaten Eingang

Anschlussart	Steckbarer Schraubanschluss
Leiterquerschnitt starr min	0,2 mm ²
Leiterquerschnitt starr max	2,5 mm ²
Leiterquerschnitt flexibel min.	0,2 mm ²
Leiterquerschnitt flexibel max.	2,5 mm ²
Leiterquerschnitt AWG min	16

Stromversorgung - QUINT-PS/1AC/24DC/10 - 2866763

Technische Daten

Anschlussdaten Eingang

Leiterquerschnitt AWG max	12
Abisolierlänge	7 mm
Schraubengewinde	M3

Anschlussdaten Ausgang

Anschlussart	Steckbarer Schraubanschluss
Leiterquerschnitt starr min	0,2 mm ²
Leiterquerschnitt starr max	2,5 mm ²
Leiterquerschnitt flexibel min.	0,2 mm ²
Leiterquerschnitt flexibel max.	2,5 mm ²
Leiterquerschnitt AWG min	16
Leiterquerschnitt AWG max	12
Abisolierlänge	7 mm
Schraubengewinde	M3

Anschlussdaten Signalisierung

Leiterquerschnitt starr min	0,2 mm ²
Leiterquerschnitt starr max	2,5 mm ²
Leiterquerschnitt flexibel min.	0,2 mm ²
Leiterquerschnitt flexibel max.	2,5 mm ²
Leiterquerschnitt AWG min	16
Leiterquerschnitt AWG max	12
Schraubengewinde	M3

Normen und Bestimmungen

Elektromagnetische Verträglichkeit	Konformität zur EMV-Richtlinie 2014/30/EU
Störabstrahlung	EN 55011 (EN 55022)
Störfestigkeit	EN 61000-6-2:2005
Anschluss gemäß Norm	CSA
Normen/Bestimmungen	EN 61000-4-2
Kontaktentladung	4 kV (Prüfschärfegrad 2)
Normen/Bestimmungen	EN 61000-4-3
Frequenzbereich	80 MHz ... 1 GHz
Prüffeldstärke	10 V/m (Prüfschärfegrad 3)
Frequenzbereich	1,4 GHz ... 2 GHz
Prüffeldstärke	3 V/m (Prüfschärfegrad 2)
Normen/Bestimmungen	EN 61000-4-4
Bemerkung	Kriterium B
Normen/Bestimmungen	EN 61000-4-5
Signal	1 kV (Prüfschärfegrad 2 - unsymmetrisch)
Normen/Bestimmungen	EN 61000-6-3
	EN 61000-4-6

Stromversorgung - QUINT-PS/1AC/24DC/10 - 2866763

Technische Daten

Normen und Bestimmungen

Frequenzbereich	0,15 MHz ... 80 MHz
Spannung	10 V (Prüfschärfegrad 3)
Niederspannungs-Richtlinie	Konformität zur NSR-Richtlinie 2006/95/EG
Norm - Elektrische Sicherheit	IEC 60950-1/VDE 0805 (SELV)
Norm - Ausrüstung von Starkstromanlagen mit elektronischen Betriebsmitteln	EN 50178/VDE 0160 (PELV)
Norm - Schutzkleinspannung	IEC 60950-1 (SELV) und EN 60204-1 (PELV)
Norm - Sichere Trennung	DIN VDE 0100-410
Norm - Begrenzung Netz-Oberschwingungsströme	EN 61000-3-2
Norm - Gerätesicherheit	BG (Bauart geprüft)
Norm - Medizinzulassung	IEC 60601-1, 2 x MOOP
Schiffbau-Zulassung	DNV GL (EMC B) ABS, LR, RINA, NK, BV
UL-Zulassungen	UL Listed UL 508
	UL/C-UL Recognized UL 60950-1
	UL ANSI/ISA-12.12.01 Class I, Division 2, Groups A, B, C, D (Hazardous Location)
Zulassung-DeviceNet	DeviceNet™ Power Supply Conformance Tested
Schock	18 ms, 30g, je Raumrichtung (nach IEC 60068-2-27)
Vibration (Betrieb)	< 15 Hz, Amplitude ±2,5 mm (nach IEC 60068-2-6)
	15 Hz ... 150 Hz, 2,3g, 90 min.
Zulassung - Anforderung der Halbleiterindustrie in Bezug auf Netzspannungseinbrüche	SEMI F47-0706 Compliance Certificate
Einrichtungen der Informationstechnik - Sicherheit (CB Scheme)	CB-Scheme
Bahn-Anwendungen	EN 50121-4
Überspannungskategorie (EN 62477-1)	III
Montagehinweis	anreihbar: P _N ≥50 %, horizontal 5 mm, neben aktiven Bauteilen 15 mm, vertikal 50 mm anreihbar: P _N <50 %, horizontal 0 mm, vertikal oben 40 mm, vertikal unten 20 mm
Einbaulage	waagerechte Tragschiene NS 35, EN 60715

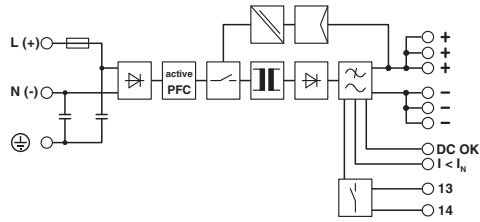
Environmental Product Compliance

China RoHS	Zeitraum für bestimmungsgemäße Verwendung (EFUP): 25 Jahre;
	Informationen über gefährliche Substanzen finden Sie in der Herstellererklärung unter dem Reiter "Downloads"

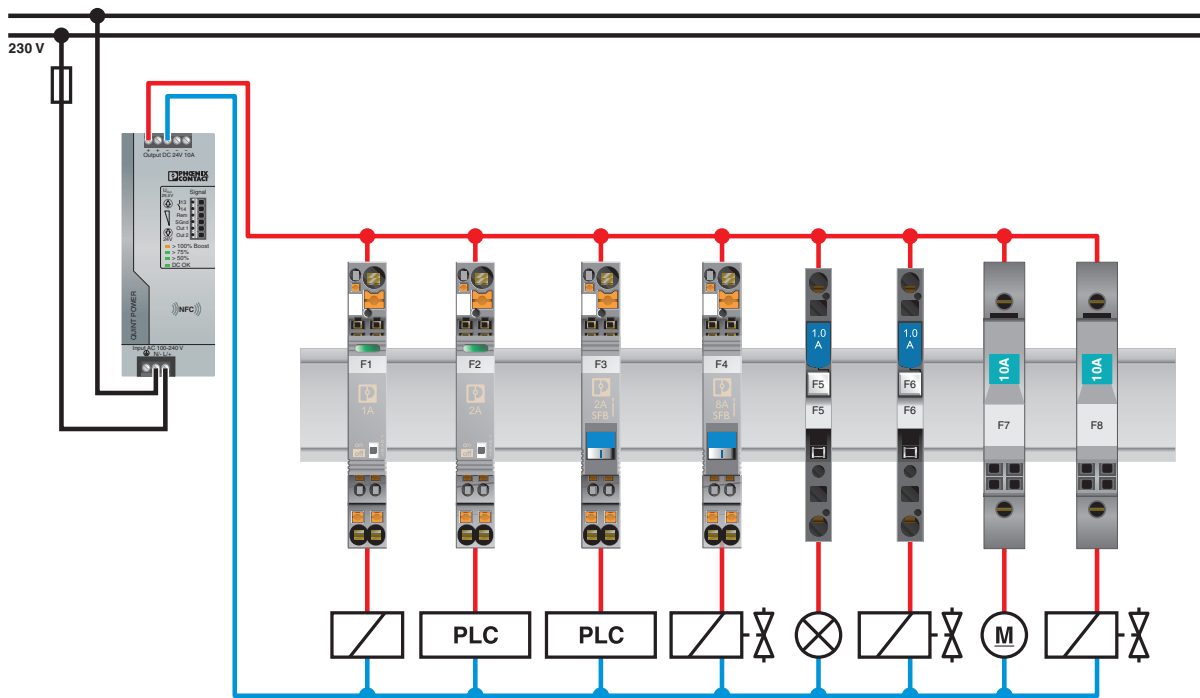
Zeichnungen

Stromversorgung - QUINT-PS/1AC/24DC/10 - 2866763

Blockschaltbild

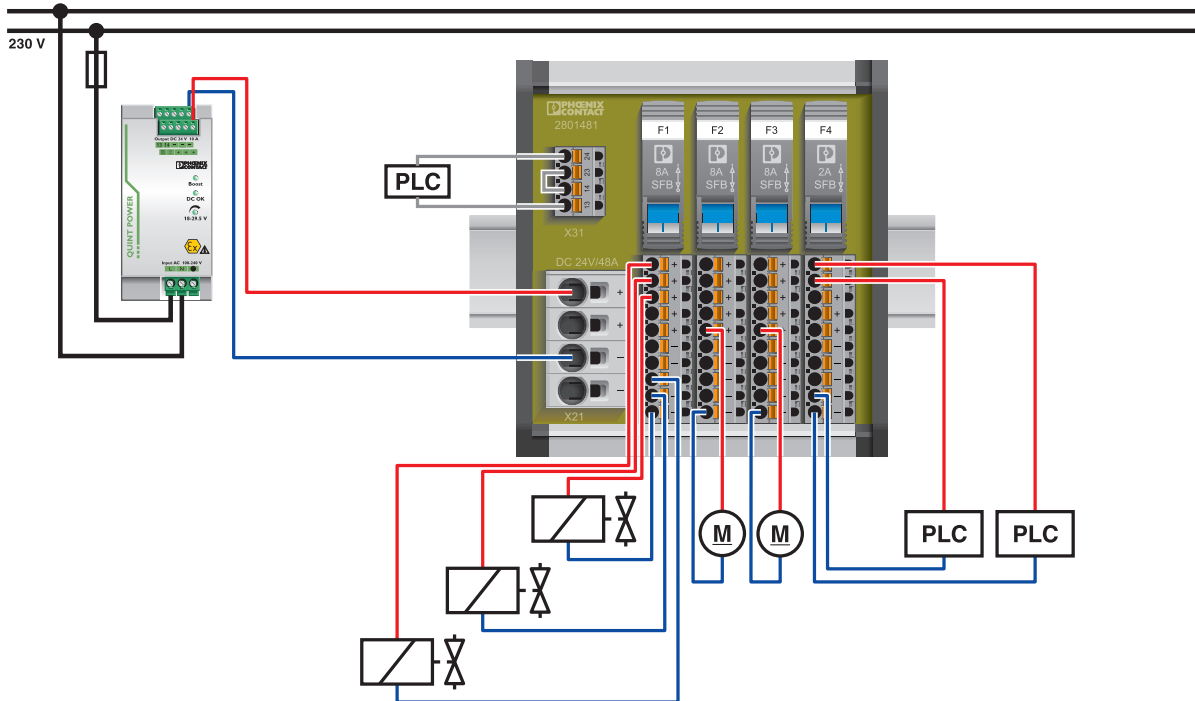


Applikationszeichnung



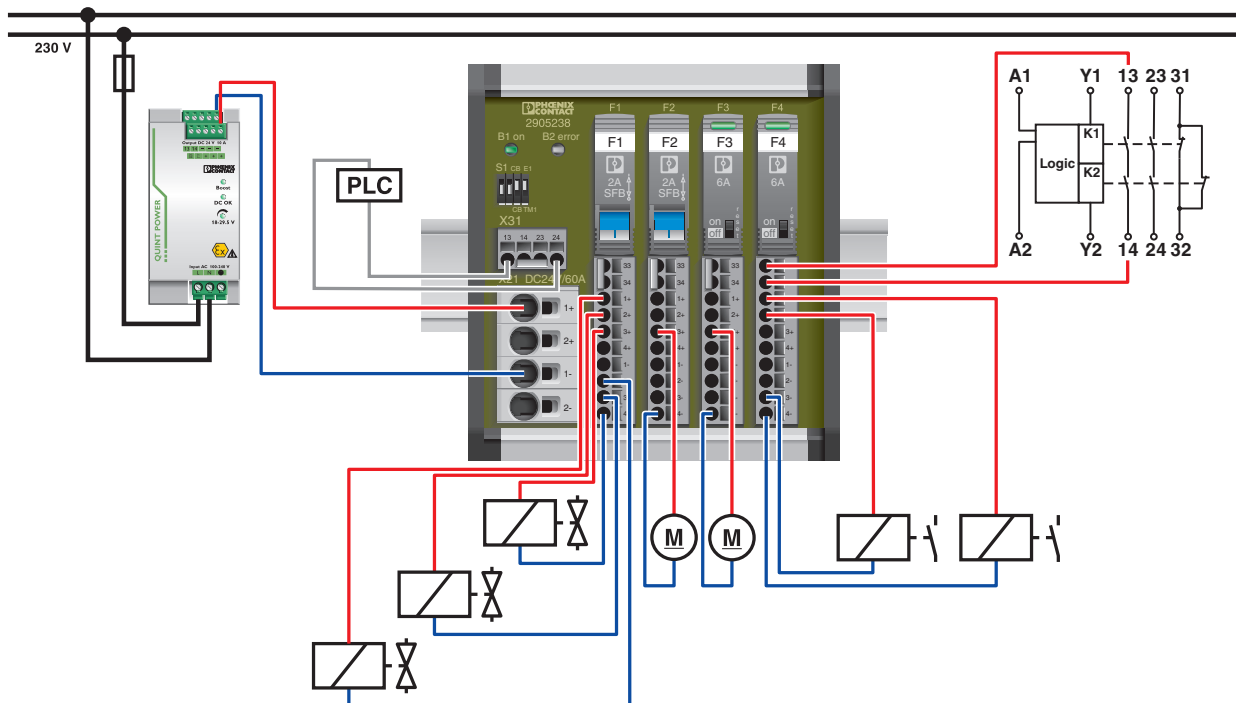
Stromversorgung - QUINT-PS/1AC/24DC/10 - 2866763

Applikationszeichnung



Stromversorgung - QUINT-PS/1AC/24DC/10 - 2866763

Applikationszeichnung



Klassifikationen

eCl@ss

eCl@ss 4.0	27040702
eCl@ss 4.1	27040702
eCl@ss 5.0	27049002
eCl@ss 5.1	27049002
eCl@ss 6.0	27049002
eCl@ss 7.0	27049002
eCl@ss 8.0	27049002
eCl@ss 9.0	27040701

ETIM

ETIM 2.0	EC001039
ETIM 3.0	EC001039
ETIM 4.0	EC000599
ETIM 5.0	EC002540
ETIM 6.0	EC002540

Stromversorgung - QUINT-PS/1AC/24DC/10 - 2866763

Klassifikationen

UNSPSC

UNSPSC 6.01	30211502
UNSPSC 7.0901	39121004
UNSPSC 11	39121004
UNSPSC 12.01	39121004
UNSPSC 13.2	39121004

Approbationen

Approbationen

Approbationen

CSA / UL Recognized / UL Listed / cUL Recognized / LR / BV / ABS / NK / RINA / BSH / IECCEB CB Scheme / SEMI F47 / Bauartgeprüft / EAC / EAC / DNV GL / IECCEB CB Scheme / cULus Recognized

Ex Approbationen

UL Listed / cUL Listed / cULus Listed

Approbationsdetails

CSA		http://www.csagroup.org/services-industries/product-listing/	1897786
UL Recognized		http://database.ul.com/cgi-bin/XYV/template/LISEXT/1FRAME/index.htm	FILE E 211944
UL Listed		http://database.ul.com/cgi-bin/XYV/template/LISEXT/1FRAME/index.htm	FILE E 123528
cUL Recognized		http://database.ul.com/cgi-bin/XYV/template/LISEXT/1FRAME/index.htm	FILE E 211944
LR		http://www.lr.org/en	08/20069 E3

Stromversorgung - QUINT-PS/1AC/24DC/10 - 2866763

Approbationen

BV		http://www.veristar.com/portal/veristarinfo/generalinfo/approved/approvedProducts/equipmentAndMaterials	21004-B0 BV
ABS		http://www.eagle.org/eagleExternalPortalWEB/	15-HG1375463-1-PDA
NK		http://www.classnk.or.jp/hp/en/	08A039
RINA		http://www.rina.org/en	ELE116617XG
BSH		http://www.bsh.de/de/index.jsp	Nr. 581
IECEE CB Scheme		http://www.iecee.org/	SI-2949
SEMI F47			SEMI F47
Bauartgeprüft			SI-SIQ BG 005/008
EAC			EAC-Zulassung
EAC			RU C-DE.A*30.B.01082
DNV GL		http://exchange.dnv.com/tari/	TAE000014W

Stromversorgung - QUINT-PS/1AC/24DC/10 - 2866763

Approbationen

IECEE CB Scheme		http://www.iecee.org/	SI-6154
-----------------	--	---	---------

cULus Recognized		http://database.ul.com/cgi-bin/XYV/template/LISEXT/1FRAME/index.htm	
------------------	--	---	--

Zubehör

Zubehör

Geräteschutzschalter thermomagnetisch

Thermomagnetischer Geräteschutzschalter - CB TM1 1A SFB P - 2800836



Thermomagnetischer Geräteschutzschalter, 1-polig, Auslösekennlinie SFB, 1 Wechslerkontakt, Stecker für Basiselement.

Thermomagnetischer Geräteschutzschalter - CB TM1 2A SFB P - 2800837



Thermomagnetischer Geräteschutzschalter, 1-polig, Auslösekennlinie SFB, 1 Wechslerkontakt, Stecker für Basiselement.

Thermomagnetischer Geräteschutzschalter - CB TM1 3A SFB P - 2800838



Thermomagnetischer Geräteschutzschalter, 1-polig, Auslösekennlinie SFB, 1 Wechslerkontakt, Stecker für Basiselement.

Thermomagnetischer Geräteschutzschalter - CB TM1 4A SFB P - 2800839



Thermomagnetischer Geräteschutzschalter, 1-polig, Auslösekennlinie SFB, 1 Wechslerkontakt, Stecker für Basiselement.

Stromversorgung - QUINT-PS/1AC/24DC/10 - 2866763

Zubehör

Thermomagnetischer Geräteschutzschalter - CB TM1 5A SFB P - 2800840



Thermomagnetischer Geräteschutzschalter, 1-polig, Auslösekennlinie SFB, 1 Wechslerkontakt, Stecker für Basiselement.

Lüfter

Lüfter - QUINT-PS/FAN/4 - 2320076



Lüfter für QUINT-PS/1AC und .../3AC, ist werkzeuglos und ohne weiteres Zubehör zu montieren. Mit dem Einsatz des Lüfters wird bei hohen Umgebungstemperaturen oder gedrehter Einbaulage eine optimale Kühlung gewährleistet.

Montageadapter

Montageadapter - UWA 182/52 - 2938235



Universal-Wandadapter zur festen Montage der Stromversorgung bei starken Vibrationen. Die Stromversorgung wird direkt auf die Montagefläche geschraubt. Die Befestigung des Universal-Wandadapters erfolgt oben / unten.

Montageadapter - QUINT-PS-ADAPTERS7/2 - 2938206



Montageadapter für QUINT POWER 10 A auf S7-300-Schiene

Redundanzmodul

Diode - QUINT-DIODE/12-24DC/2X20/1X40 - 2320157



Tragschienen-Diodenmodul 12 - 24 V DC/2 x 20 A oder 1 x 40 A. Durchgängige Redundanz bis zum Verbraucher.

Stromversorgung - QUINT-PS/1AC/24DC/10 - 2866763

Zubehör

Redundanzmodul, schutzlackiert - QUINT-ORING/24DC/2X10/1X20 - 2320173



Aktives QUINT-Redundanzmodul zur Tragschienenmontage mit ACB Technology (Auto Current Balancing) und Überwachungsfunktionen, Eingang: 24 V DC, Ausgang: 24 V DC / 2 x 10 A oder 1 x 20 A, inkl. montiertem Universaltragschienenadapter UTA 107/30

Redundanzmodul - TRIO-DIODE/12-24DC/2X10/1X20 - 2866514



Redundanzmodul mit Funktionsüberwachung, 12 ... 4 V DC, 2 x 10 A, 1 x 20 A

Tragschienenadapter

Elektronikgehäuse - UTA 107 - 2853983

Universal-Tragschienenadapter

