

Antriebskopf für Positionsschalter 3SE51/52 Rollenstößel, Form C, mit Edelstahlrolle 13 mm nach EN 50041, mit 3 mm Überhub



| | |
|---|------------------------------------|
| Produkt-Markename | SIRIUS |
| Produkt-Bezeichnung | Antriebskopf für Positionsschalter |
| Produkttyp-Bezeichnung | 3SE5 |
| Hersteller-Artikelnnummer | 3SE5000-0AD02 |
| <ul style="list-style-type: none"> des mitgelieferten Antriebskopfes für Positionsschalter | |

Allgemeine technische Daten

| | |
|--|--------------|
| Produktfunktion | |
| <ul style="list-style-type: none"> Zwangsöffnung | Ja |
| Schockfestigkeit | |
| <ul style="list-style-type: none"> gemäß IEC 60068-2-27 | 30g / 11 ms |
| Schwingfestigkeit | |
| <ul style="list-style-type: none"> gemäß IEC 60068-2-6 | 0,35 mm / 5g |
| mechanische Lebensdauer (Schaltspiele) | |
| <ul style="list-style-type: none"> typisch | 15 000 000 |
| Material des Gehäuses des Schalterkopfes | Metall |
| Wirkprinzip | mechanisch |
| Mindestbetätigungskraft in Betätigungsrichtung | 20 N |

| | |
|--|------|
| Ausführung der Schnittstelle für sicherheitsgerichtete Kommunikation | ohne |
|--|------|

Gehäuse

| | |
|---------------------------|----------|
| Beschichtung des Gehäuses | sonstige |
|---------------------------|----------|

Antriebskopf

| | |
|-------------------------------------|------------------------------|
| Ausführung des Betätigungselements | Rollenstößel, Edelstahlrolle |
| Normbezeichnung des Schalterkopfs | EN 50041, Form C |
| Form des Schalterkopfes | Rolle |
| Außendurchmesser des Schalterkopfes | 13 mm |

Kommunikation/ Protokoll

| | |
|------------------------------|------|
| Ausführung der Schnittstelle | ohne |
|------------------------------|------|




Umgebungsbedingungen

| | |
|---|---|
| Umgebungstemperatur | |
| <ul style="list-style-type: none"> während Betrieb während Lagerung | <p>-25 ... +85 °C</p> <p>-40 ... +90 °C</p> |
| Explosionsschutz-Kategorie für Staub | ohne |

Einbau/ Befestigung/ Abmessungen

| | |
|-----------------|--------------------------------|
| Einbaulage | beliebig |
| Befestigungsart | Verriegelbare Steckbefestigung |

Approbationen/Zertifikate

| allgemeine Produktzulassung | Prüfbescheinigungen | Sonstige |
|---|--|-------------------------------|
|    | Typprüfbescheinigung/Werkzeugzeugnis | Bestätigungen |

Weitere Informationen

Information- and Downloadcenter (Kataloge, Broschüren,...)

<http://www.siemens.de/industrial-controls/catalogs>

Industry Mall (Online-Bestellsystem)

<https://mall.industry.siemens.com/mall/de/de/Catalog/product?mlfb=3SE5000-0AD02>

CAX-Online-Generator

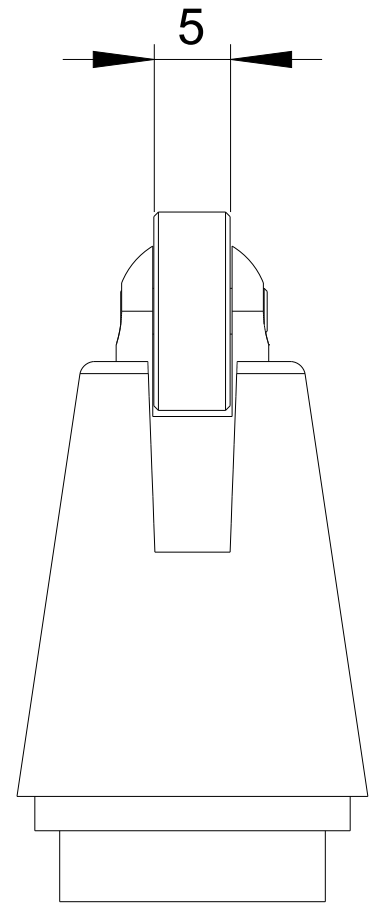
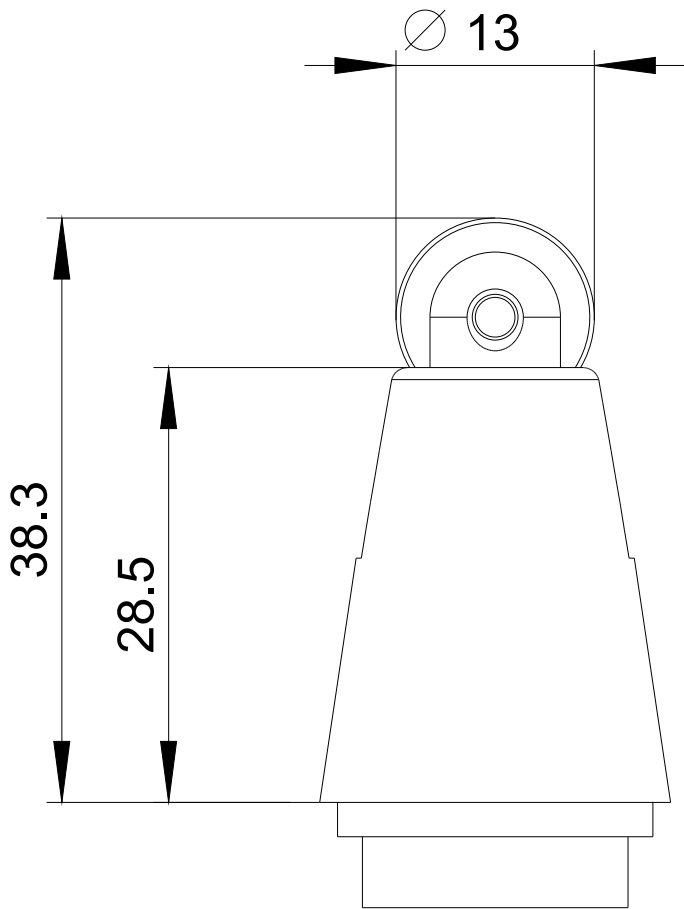
<http://support.automation.siemens.com/WW/CAXorder/default.aspx?lang=de&mlfb=3SE5000-0AD02>

Service&Support (Handbücher, Betriebsanleitungen, Zertifikate, Kennlinien, FAQs,...)

<https://support.industry.siemens.com/cs/ww/de/ps/3SE5000-0AD02>

Bilddatenbank (Produktfotos, 2D-Maßzeichnungen, 3D-Modelle, Geräteschaltpläne, EPLAN Makros, ...)

http://www.automation.siemens.com/bilddb/cax_de.aspx?mlfb=3SE5000-0AD02&lang=de



letzte Änderung:

13.05.2019