

QuickSafe Ballschutzkorb

Artikel-Nr.: 9070531

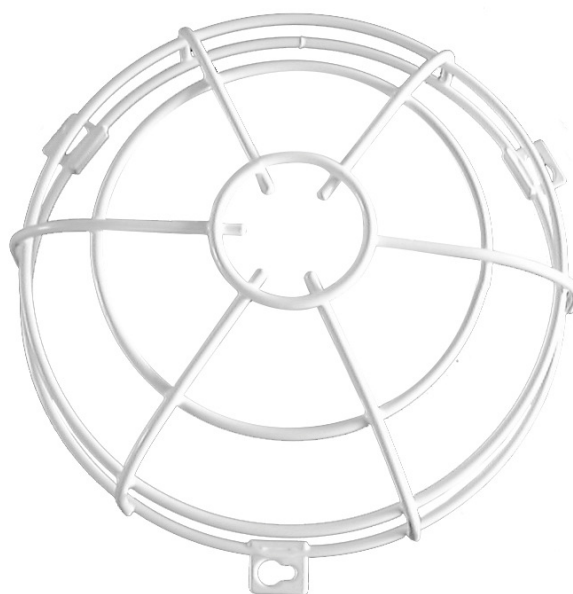
theben

Zubehör

Montagematerial Melder / Strahler

Funktionsbeschreibung

- QuickSafe Ballschutzkorb
- Sicherer Schutz gegen mechanische Beschädigungen
- Robuste und stabile Ausführung
- Besonders schlagfest
- Inklusive 6 Schrauben, 3 Dübel und 3 Distanzhülsen (Länge 45 mm)
- Schutzklasse IK07



Technische Änderungen und Druckfehler vorbehalten

weitere Informationen unter: www.theben.de/produkt/9070531

Die Lastangaben werden mit exemplarisch ausgesuchten Leuchtmitteln ermittelt und sind daher aufgrund der Vielzahl der erhältlichen Produkte typische Angaben.

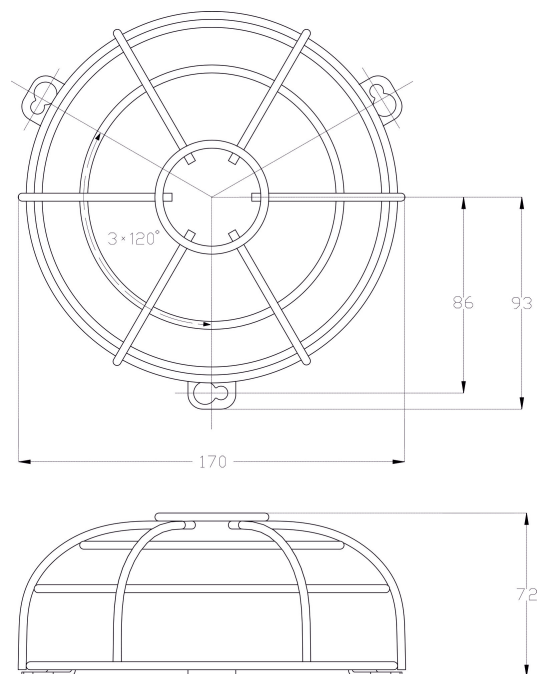
31.01.2024
Seite 1 von 2

QuickSafe Ballschutzkorb

Artikel-Nr.: 9070531

theben

Maßbilder



Technische Änderungen und Druckfehler vorbehalten

weitere Informationen unter: www.theben.de/produkt/9070531

Die Lastangaben werden mit exemplarisch ausgesuchten Leuchtmitteln ermittelt und sind daher aufgrund der Vielzahl der erhältlichen Produkte typische Angaben.

31.01.2024
Seite 2 von 2