

NH-Sicherungseinsatz, NH2, In: 300 A, gG, Un AC: 500 V, Un DC: 440 V, Stirnkennmelder, spannungsführende Griffflaschen



Ausführung	
Produkt-Markename	SETRON
Produkt-Bezeichnung	NH-Sicherungseinsatz
Ausführung des Produkts	mit Messerkontakten
Ausführung des Kennmelders	Stirnkennmelder
Ausführung des Schaltkontakts	korrosionsfrei, versilbert
Ausführung des Sicherungseinsatzes	NH-Sicherungseinsatz
Allgemeine technische Daten	
Baugröße des Sicherungssystems / gemäß DIN EN 60269-1	NH2
Betriebsklasse des Sicherungseinsatzes	gG
Leistungsschalter / Grundtyp	3NA3
Montageart	spannungsführende Griffflaschen
Spannungsart	AC/DC
Strom / bei AC / Bemessungswert	300 A
Versorgungsspannung	
• bei AC / Bemessungswert	500 V
• bei DC	440 V

Schutzart und Schutzklasse	
Schutzart IP	IP20, mit angeschlossenen Leitern
Schaltvermögen	
Schaltvermögen Strom	
<ul style="list-style-type: none"> • bei DC / gemäß IEC 60947-2 / Bemessungswert 	25 kA
<ul style="list-style-type: none"> • gemäß IEC 60947-2 / Bemessungswert 	120 kA
Verlustleistung	
Verlustleistung [W]	19,4 W
Verlustleistung [W] / bei Bemessungswert Strom / bei AC / bei warmem Betriebszustand / je Pol	19,4 W
Strom	
Bemessungsstrom I_n / IEC, DIN/VDE / bei 40 Cel	285 A
Strombegrenzungskennlinie Nr. / Durchlassenergie	DE_3NA_2_500_gL_300
Mechanischer Aufbau	
Breite	
<ul style="list-style-type: none"> • des Gehäuses 	57,8 mm
Einbaulage	beliebig, vorzugsweise senkrecht
Nettogewicht	655 g
Umgebungsbedingungen	
Umgebungstemperatur	
	-5 ... +40 °C
<ul style="list-style-type: none"> • während Lagerung 	Luftfeuchte 90% bei 20°C
Umweltkategorie	-20 bis +50 bei 95% relativer Feuchte
Approbationen Zertifikate	
Referenzkennzeichen	
<ul style="list-style-type: none"> • gemäß DIN EN 61346-2 	F
<ul style="list-style-type: none"> • gemäß IEC 81346-2:2009 	F

allgemeine Produktzulas- sung	Konformitätser- klärung	Prüfbescheinigungen			Schiffbau
-------------------------------------	----------------------------	---------------------	--	--	-----------



CSA



EG-Konf.

[Typprüfbescheini-
gung/Werkzeugnis](#)

[spezielle Prüfbe-
scheinigungen](#)

[Sonstige](#)



GL

sonstiges

[Umweltbestätigung](#)

[Sonstige](#)

Weitere Informationen

Information- and Downloadcenter (Kataloge, Broschüren,...)

<http://www.siemens.de/lowvoltage/kataloge>

Industry Mall (Online-Bestellsystem)

<https://mall.industry.siemens.com/mall/de/de/Catalog/product?mlfb=3NA3250>

Service&Support (Handbücher, Betriebsanleitungen, Zertifikate, Kennlinien, FAQs,...)

<https://support.industry.siemens.com/cs/ww/de/ps/3NA3250>

Bilddatenbank (Produktfotos, 2D-Maßzeichnungen, 3D-Modelle, Geräteschaltpläne, ...)

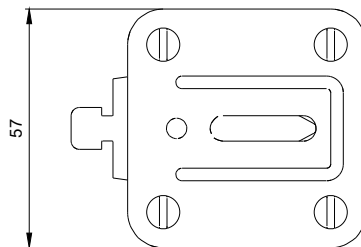
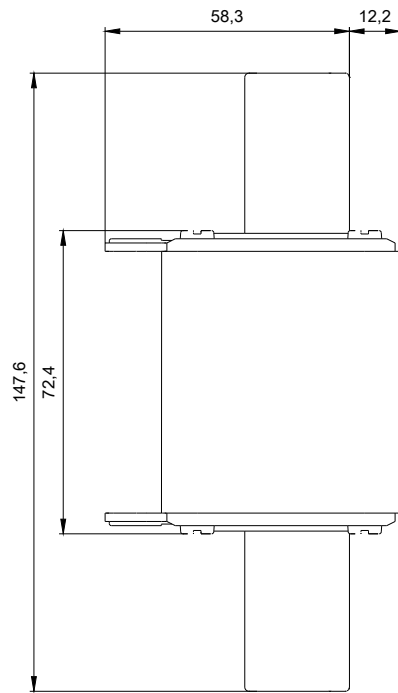
http://www.automation.siemens.com/bilddb/cax_de.aspx?mlfb=3NA3250

CAX-Online-Generator

<http://www.siemens.com/cax>

Ausschreibungstexte (Leistungsverzeichnisse)

<http://www.siemens.de/ausschreibungstexte>



1

-F1



2

