

Stiftsammelschiene berührungssicher, 16mm² 1-phasig+HS,
1016mm lang schneidbar, ohne Endkappen



Abbildung ähnlich

Ausführung	
Produkt-Markename	SETRON
Produkt-Bezeichnung	Stiftsammelschiene
Ausführung des Produkts	16mm ² 1PH+HS 1016mm
Allgemeine technische Daten	
Phasenzahl	1
Strom	
Dauerstrom / Bemessungswert	80 A
Produktdetails	
Produkteigenschaft / elektrisch isoliert	Ja
Anschlüsse	
Ausführung des elektrischen Anschlusses	Stift
Mechanischer Aufbau	
Länge	1 016 mm
Nettogewicht	197,42 g



EG-Konf.

Weitere Informationen

Information- and Downloadcenter (Kataloge, Broschüren,...)

<http://www.siemens.de/lowvoltage/kataloge>

Industry Mall (Online-Bestellsystem)

<https://mall.industry.siemens.com/mall/de/de/Catalog/product?mfb=5ST3703>

Service&Support (Handbücher, Betriebsanleitungen, Zertifikate, Kennlinien, FAQs,...)

<https://support.industry.siemens.com/cs/ww/de/ps/5ST3703>

Bilddatenbank (Produktfotos, 2D-Maßzeichnungen, 3D-Modelle, Geräteschaltpläne, ...)

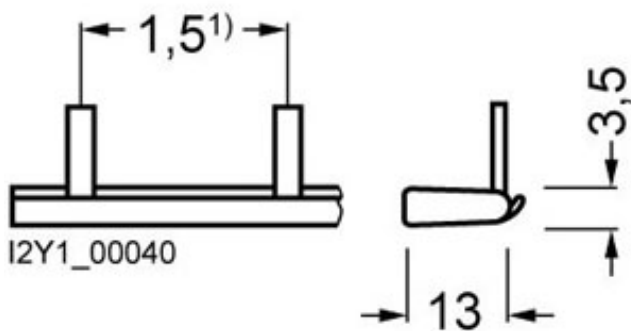
http://www.automation.siemens.com/bilddb/cax_de.aspx?mfb=5ST3703

CAX-Online-Generator

<http://www.siemens.com/cax>

Ausschreibungstexte (Leistungsverzeichnisse)

<http://www.siemens.de/ausschreibungstexte>



1) Stiftabstände in TE (Teilungseinheiten, 1 TE = 18 mm).