

## Relaismodul - PLC-RSC-230UC/21 - 2966207

Bitte beachten Sie, dass die hier angegebenen Daten dem Online-Katalog entnommen sind. Die vollständigen Informationen und Daten entnehmen Sie bitte der Anwenderdokumentation. Es gelten die Allgemeinen Nutzungsbedingungen für Internet-Downloads.  
(<http://phoenixcontact.de/download>)




PLC-INTERFACE, bestehend aus Grundklemme PLC-BSC.../21 mit Schraubanschluss und steckbarem Miniaturrelais mit Leistungskontakt, zur Montage auf Tragschiene NS 35/7,5, 1 Wechsler, Eingangsspannung 230 V AC/220 V DC

### Artikeleigenschaften

- ✓ Schmale Bauform
- ✓ Effiziente Anbindung an die Systemverkabelung mittels V8-Adapter
- ✓ RT-III gedichtete Relais
- ✓ Sichere Trennung nach DIN EN 50178 zwischen Spule und Kontakt
- ✓ Integrierte Eingangs- und Entstörbeschaltung
- ✓ Funktionelle Steckbrücken



### Kaufmännische Daten

Verpackungseinheit	10 STK
GTIN	 4 017918 130695
GTIN	4017918130695
Gewicht pro Stück (exklusive Verpackung)	33,900 g
Gewicht pro Stück (inklusive Verpackung)	40,530 g
Zolltarifnummer	85364900
Herkunftsland	Deutschland
Verkaufsschlüssel	G1 - Relais

### Technische Daten

#### Hinweis

Nutzungsbeschränkung	EMV: Klasse-A-Produkt, siehe Herstellererklärung im Downloadbereich
----------------------	---

#### Maße

Breite	6,2 mm
Höhe	80 mm
Tiefe	94 mm

# Relaismodul - PLC-RSC-230UC/21 - 2966207

## Technische Daten

### Umgebungsbedingungen

Umgebungstemperatur (Betrieb)	-40 °C ... 55 °C
Umgebungstemperatur (Lagerung/Transport)	-40 °C ... 85 °C

### Erregerseite

Eingangsnennspannung $U_N$	230 V AC
	220 V DC
Typischer Eingangsstrom bei $U_N$	3,2 mA (bei $U_N = 230$ V AC)
	3 mA (bei $U_N = 220$ V DC)
Ansprechzeit typisch	7 ms
Rückfallzeit typisch	15 ms
Schutzbeschaltung	Brückengleichrichter Brückengleichrichter
Betriebsspannungsanzeige	LED gelb
Verlustleistung bei Nennbedingung	0,74 W

### Kontaktseite

Kontaktausführung	1 Wechsler
Art des Schaltkontaktes	Einfachkontakt
Kontaktmaterial	AgSnO
Schaltspannung maximal	250 V AC/DC (Bei Spannungen größer 250 V (L1, L2, L3) zwischen gleichen Klemmen benachbarter Module ist die Trennplatte PLC-ATP zu setzen. Eine Potenzialbrückung erfolgt dann mit FBST 8-PLC...oder...FBST 500...)
Schaltspannung minimal	5 V (bei 100 mA)
Schaltstrom minimal	10 mA (bei 12 V)
Einschaltstrom maximal	10 A (4 s)
Grenzdauerstrom	6 A
Abschaltleistung (ohmsche Last) maximal	140 W (bei 24 V DC)
	20 W (bei 48 V DC)
	18 W (bei 60 V DC)
	23 W (bei 110 V DC)
	40 W (bei 220 V DC)
	1500 VA (bei 250 V AC)
Schaltvermögen nach DIN VDE 0660/IEC 60947	2 A (bei 24 V, DC13)
	0,2 A (bei 110 V, DC13)
	0,1 A (bei 220 V, DC13)
	3 A (bei 24 V, AC15)
	3 A (bei 120 V, AC15)
	3 A (bei 230 V, AC15)

### Anschlussdaten Eingangsseite

Benennung Anschluss	Erregerseite
Anschlussart	Schraubanschluss
Abisolierlänge	8 mm

# Relaismodul - PLC-RSC-230UC/21 - 2966207

## Technische Daten

### Anschlussdaten Eingangsseite

Schraubengewinde	M3
Leiterquerschnitt starr	0,14 mm <sup>2</sup> ... 2,5 mm <sup>2</sup>
Leiterquerschnitt flexibel	0,14 mm <sup>2</sup> ... 2,5 mm <sup>2</sup>
Leiterquerschnitt AWG	26 ... 14

### Anschlussdaten Ausgangsseite

Benennung Anschluss	Kontaktseite
Anschlussart	Schraubanschluss
Abisolierlänge	8 mm
Schraubengewinde	M3
Leiterquerschnitt starr	0,14 mm <sup>2</sup> ... 2,5 mm <sup>2</sup>
Leiterquerschnitt flexibel	0,14 mm <sup>2</sup> ... 2,5 mm <sup>2</sup>
Leiterquerschnitt AWG	26 ... 14

### Allgemein

Hinweis	Bei Spannungen größer 250 V (L1, L2, L3) zwischen gleichen Klemmen benachbarter Module ist die Trennplatte PLC-ATP zu setzen. Eine Potenzialbrückung erfolgt dann mit FBST 8-PLC... oder FBST 500...
Prüfspannung Relaiswicklung/Relaiskontakt	4 kV AC (50 Hz, 1 min.)
Betriebsart	100 % ED
Schutzart	IP20 (Relaissockel)
Lebensdauer mechanisch	2 x 10 <sup>7</sup> Schaltspiele
Einbaulage	beliebig
Montagehinweis	anreihbar ohne Abstand

### Normen und Bestimmungen

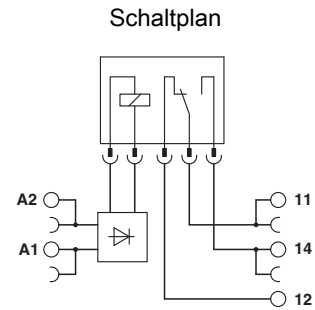
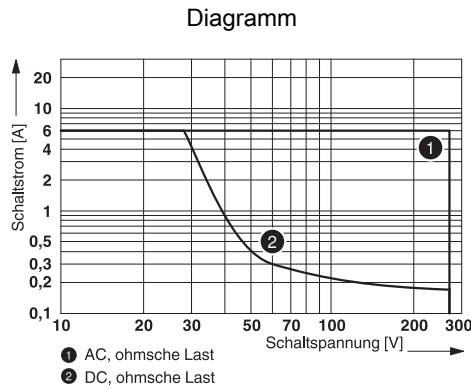
Anschluss gemäß Norm	CUL
Benennung	Normen / Bestimmungen
Normen/Bestimmungen	IEC 60664
	EN 50178
Verschmutzungsgrad	3
Überspannungskategorie	III
Brennbarkeitsklasse nach UL 94	V0
Montagehinweis	anreihbar ohne Abstand
Einbaulage	beliebig
Hinweis	Bei Spannungen größer 250 V (L1, L2, L3) zwischen gleichen Klemmen benachbarter Module ist die Trennplatte PLC-ATP zu setzen. Eine Potenzialbrückung erfolgt dann mit FBST 8-PLC... oder FBST 500...

### Environmental Product Compliance

China RoHS	Zeitraum für bestimmungsgemäße Verwendung (EFUP): 50 Jahre
	Informationen über gefährliche Substanzen finden Sie in der Herstellererklärung unter dem Reiter "Downloads"

# Relaismodul - PLC-RSC-230UC/21 - 2966207

## Zeichnungen



Abschaltleistung

## Set-Inhalt

Relaissockel - PLC-BSC-230UC/21 - 2966045



6,2 mm PLC-Grundklemme mit Schraubanschluss, ohne Relais- oder Solid-State-Relaisbestückung, zur Montage auf Tragschiene NS 35/7,5, 1 Wechsler, Eingangsspannung 230 V AC/DC

Einzelrelais - REL-MR- 60DC/21 - 2961118



Steckbares Miniatur-Leistungsrelais, mit Leistungskontakt, 1 Wechsler, Eingangsspannung 60 V DC

## Klassifikationen

eCI@ss

eCI@ss 5.0	27371601
eCI@ss 5.1	27371601
eCI@ss 6.0	27371601
eCI@ss 7.0	27371601
eCI@ss 8.0	27371601
eCI@ss 9.0	27371601

ETIM

ETIM 2.0	EC001437
ETIM 3.0	EC001437

# Relaismodul - PLC-RSC-230UC/21 - 2966207

## Klassifikationen

### ETIM

ETIM 4.0	EC001437
ETIM 5.0	EC001437
ETIM 6.0	EC001437

### UNSPSC

UNSPSC 6.01	30211916
UNSPSC 7.0901	39121515
UNSPSC 11	39121515
UNSPSC 12.01	39121515
UNSPSC 13.2	39122334

## Approbationen

### Approbationen

#### Approbationen

UL Recognized / UL Listed / cUL Recognized / cUL Listed / GL / EAC / RC FRT / EAC / PRS / cULus Recognized / cULus Listed

#### Ex Approbationen

### Approbationsdetails

UL Recognized		<a href="http://database.ul.com/cgi-bin/XYV/template/LISEXT/1FRAME/index.htm">http://database.ul.com/cgi-bin/XYV/template/LISEXT/1FRAME/index.htm</a>	FILE E 238705
---------------	--	---	---------------

UL Listed		<a href="http://database.ul.com/cgi-bin/XYV/template/LISEXT/1FRAME/index.htm">http://database.ul.com/cgi-bin/XYV/template/LISEXT/1FRAME/index.htm</a>	FILE E 172140
-----------	--	---	---------------

cUL Recognized		<a href="http://database.ul.com/cgi-bin/XYV/template/LISEXT/1FRAME/index.htm">http://database.ul.com/cgi-bin/XYV/template/LISEXT/1FRAME/index.htm</a>	FILE E 238705
----------------	--	---	---------------

cUL Listed		<a href="http://database.ul.com/cgi-bin/XYV/template/LISEXT/1FRAME/index.htm">http://database.ul.com/cgi-bin/XYV/template/LISEXT/1FRAME/index.htm</a>	FILE E 172140
------------	--	---	---------------

# Relaismodul - PLC-RSC-230UC/21 - 2966207

## Approbationen

GL		<a href="http://exchange.dnv.com/tari/">http://exchange.dnv.com/tari/</a>	46016-03 HH
----	--	---	-------------

EAC			EAC-Zulassung
-----	--	--	---------------

RC FRT		<a href="http://www.rsfgt.ru/en/web/guest/english">http://www.rsfgt.ru/en/web/guest/english</a>	B.00094
--------	--	---	---------

EAC			RU C- DE.A*30.B.01082
-----	--	--	--------------------------

PRS		<a href="http://www.prs.pl/">http://www.prs.pl/</a>	TE/2109/880590/16
-----	--	---	-------------------

cULus Recognized		<a href="http://database.ul.com/cgi-bin/XYV/template/LISEXT/1FRAME/index.htm">http://database.ul.com/cgi-bin/XYV/template/LISEXT/1FRAME/index.htm</a>	
------------------	--	---	--

cULus Listed			
--------------	--	--	--

## Zubehör

Zubehör

Anschaltmodul

Systemanschluss - PLC-V8/FLK14/OUT - 2295554



V8-Adapter für 8 x PLC-INTERFACE (6,2 mm); Steuerung: SPS-Systemverkabelung von Ausgangskarten; Anschluss 1: Steckanschluss; Anschluss 2: 1x IDC/FLK-Stiftleiste (14-polig); Anzahl der Kanäle: 8; Ansteuerlogik: plusschaltend

## Relaismodul - PLC-RSC-230UC/21 - 2966207

### Zubehör

#### Systemanschluss - PLC-V8/FLK14/OUT/M - 2304102



V8-Adapter für 8 x PLC-INTERFACE (6,2 mm); Steuerung: SPS-Systemverkabelung von Ausgangskarten; Anschluss 1: Steckanschluss; Anschluss 2: 1x IDC/FLK-Stiftleiste (14-polig); Anzahl der Kanäle: 8; Ansteuerlogik: minusschaltend

---

#### Systemanschluss - PLC-V8/D15S/OUT - 2296058



V8-Adapter für 8 x PLC-INTERFACE (6,2 mm); Steuerung: SPS-Systemverkabelung von Ausgangskarten; Anschluss 1: Steckanschluss; Anschluss 2: 1x D-SUB-Stiftleiste (15-polig); Anzahl der Kanäle: 8; Ansteuerlogik: plusschaltend

---

#### Systemanschluss - PLC-V8/D15B/OUT - 2296061



V8-Adapter für 8 x PLC-INTERFACE (6,2 mm); Steuerung: SPS-Systemverkabelung von Ausgangskarten; Anschluss 1: Steckanschluss; Anschluss 2: 1x D-SUB-Buchsenleiste (15-polig); Anzahl der Kanäle: 8; Ansteuerlogik: plusschaltend

---

### Brücke

#### Endlossteckbrücke - FBST 500-PLC RD - 2966786



Endlossteckbrücke, Länge: 500 mm, Farbe: rot

---

#### Endlossteckbrücke - FBST 500-PLC BU - 2966692



Endlossteckbrücke, Länge: 500 mm, Farbe: blau

## Relaismodul - PLC-RSC-230UC/21 - 2966207

### Zubehör

Endlossteckbrücke - FBST 500-PLC GY - 2966838



Endlossteckbrücke, Länge: 500 mm, Farbe: grau

---

Einzelsteckbrücke - FBST 6-PLC RD - 2966236



Einzelsteckbrücke, Länge: 6 mm, Polzahl: 2, Farbe: rot

---

Einzelsteckbrücke - FBST 6-PLC BU - 2966812



Einzelsteckbrücke, Länge: 6 mm, Polzahl: 2, Farbe: blau

---

Einzelsteckbrücke - FBST 6-PLC GY - 2966825



Einzelsteckbrücke, Länge: 6 mm, Polzahl: 2, Farbe: grau

---

Einzelsteckbrücke - FBST 8-PLC GY - 2967688



Einzelsteckbrücke, Länge: 8 mm, Polzahl: 2, Farbe: grau

---

### Einspeisemodul



## Relaismodul - PLC-RSC-230UC/21 - 2966207

### Zubehör

Einspeiseklemme - PLC-ESK GY - 2966508



Einspeiseklemme, zur Einspeisung von bis zu vier Potenzialen, zur Montage auf NS 35/7,5

---

### Klemmenmarker beschriftet

Zackband - ZB 6,LGS:FORTL.ZAHLEN - 1051016



Zackband, Streifen, weiß, beschriftet, beschriftbar mit: CMS-P1-PLOTTER, längs bedruckt: fortlaufende Zahlen 1-10, 11-20 usw. bis 491-500, Montageart: verrasten in hoher Schildchennut, für Klemmenbreite: 6,2 mm, Schriftfeldgröße: 6,15 x 10,5 mm

---

### Klemmenmarker unbeschriftet

Zackband - ZB 6:UNBEDRUCKT - 1051003



Zackband, Streifen, weiß, unbeschriftet, beschriftbar mit: CMS-P1-PLOTTER, PLOTMARK, Montageart: verrasten in hoher Schildchennut, für Klemmenbreite: 6,2 mm, Schriftfeldgröße: 6,15 x 10,5 mm

---

Zackband - ZB 6/WH-100:UNBEDRUCKT - 5060935



Zackband, Streifen, weiß, unbeschriftet, beschriftbar mit: CMS-P1-PLOTTER, PLOTMARK, Montageart: verrasten in hoher Schildchennut, für Klemmenbreite: 6,2 mm, Schriftfeldgröße: 6,15 x 10,5 mm

---

Marker für Klemmen - UC-TM 6 - 0818085



Marker für Klemmen, Matte, weiß, unbeschriftet, beschriftbar mit: BLUEMARK CLED, BLUEMARK LED, CMS-P1-PLOTTER, PLOTMARK, Montageart: verrasten in hoher Schildchennut, für Klemmenbreite: 6,2 mm, Schriftfeldgröße: 5,6 x 10,5 mm

## Relaismodul - PLC-RSC-230UC/21 - 2966207

### Zubehör

#### Marker für Klemmen - UCT-TM 6 - 0828736



Marker für Klemmen, Matte, weiß, unbeschriftet, beschriftbar mit: THERMOMARK PRIME, THERMOMARK CARD, BLUEMARK CLED, BLUEMARK LED, TOPMARK LASER, Montageart: verrasten in hoher Schildchennut, für Klemmenbreite: 6,2 mm, Schriftfeldgröße: 5,6 x 10,5 mm

---

### Schraubwerkzeug

#### Schraubendreher - SZF 1-0,6X3,5 - 1204517



Betätigungswerkzeug, für ST-Klemmen, auch als Schlitz-Schraubendreher geeignet, Größe: 0,6 x 3,5 x 100 mm, 2-Komponentengriff, mit Abrollschutz

---

### Tragschiene

#### Tragschiene ungelocht - NS 35/ 7,5 V2A UNPERF 2000MM - 0801377

Tragschiene ungelocht, Standardprofil, Breite: 35 mm, Höhe: 7,5 mm, nach EN 60715: 2001, Material: Edelstahl V2A, unbeschichtet, Länge: 2000 mm, Farbe: silberfarben

---

#### Tragschiene gelocht - NS 35/ 7,5 PERF 2000MM - 0801733



Tragschiene gelocht, Standardprofil, Breite: 35 mm, Höhe: 7,5 mm, nach EN 60715: 2001, Material: Stahl, verzinkt, dickschichtpassiviert, Länge: 2000 mm, Farbe: silber

---

#### Tragschiene ungelocht - NS 35/ 7,5 CU UNPERF 2000MM - 0801762



Tragschiene ungelocht, Standardprofil, Breite: 35 mm, Höhe: 7,5 mm, nach EN 60715: 2001, Material: Kupfer, unbeschichtet, Länge: 2000 mm, Farbe: kupferfarben

## Relaismodul - PLC-RSC-230UC/21 - 2966207

### Zubehör

Tragschiene ungelocht - NS 35/15 UNPERF 2000MM - 1201714



Tragschiene ungelocht, Standardprofil, Breite: 35 mm, Höhe: 15 mm, ähnlich EN 60715: 2001, Material: Stahl, verzinkt, dickschichtpassiviert, Länge: 2000 mm, Farbe: silberfarben

---

Tragschiene ungelocht - NS 35/15 CU UNPERF 2000MM - 1201895



Tragschiene ungelocht, Standardprofil, Breite: 35 mm, Höhe: 15 mm, ähnlich EN 60715: 2001, Material: Kupfer, unbeschichtet, Länge: 2000 mm, Farbe: kupferfarben

---

Tragschiene ungelocht - NS 35/15-2,3 UNPERF 2000MM - 1201798



Tragschiene ungelocht, Standardprofil 2,3 mm, Breite: 35 mm, Höhe: 15 mm, nach EN 60715: 2001, Material: Stahl, verzinkt, dickschichtpassiviert, Länge: 2000 mm, Farbe: silberfarben

---

Tragschiene ungelocht - NS 35/15 AL UNPERF 2000MM - 1201756



Tragschiene ungelocht, Standardprofil, Breite: 35 mm, Höhe: 15 mm, ähnlich EN 60715: 2001, Material: Aluminium, unbeschichtet, Länge: 2000 mm, Farbe: silberfarben

---

Tragschiene gelocht - NS 35/15 PERF 2000MM - 1201730



Tragschiene gelocht, Standardprofil, Breite: 35 mm, Höhe: 15 mm, ähnlich EN 60715: 2001, Material: Stahl, verzinkt, dickschichtpassiviert, Länge: 2000 mm, Farbe: silberfarben

---

## Relaismodul - PLC-RSC-230UC/21 - 2966207

### Zubehör

Tragschiene ungelocht - NS 35/ 7,5 UNPERF 2000MM - 0801681



Tragschiene ungelocht, Standardprofil, Breite: 35 mm, Höhe: 7,5 mm, nach EN 60715: 2001, Material: Stahl, verzinkt, dickschichtpassiviert, Länge: 2000 mm, Farbe: silberfarben

---

### Trennplatte

Trennplatte - PLC-ATP BK - 2966841



Isolationsplatte, 2 mm dick, ist am Anfang und Ende jeder PLC-Klemmenleiste zu setzen. Weiterhin dient sie zur: optischen Trennung von Gruppen, sicheren Trennung unterschiedlicher Spannungen benachbarter PLC-INTERFACES nach DIN VDE 0106-101, Trennung

---

### Ersatzteile

Relaissockel - PLC-BSC-230UC/21 - 2966045



6,2 mm PLC-Grundklemme mit Schraubanschluss, ohne Relais- oder Solid-State-Relaisbestückung, zur Montage auf Tragschiene NS 35/7,5, 1 Wechsler, Eingangsspannung 230 V AC/DC

---

Einzelrelais - REL-MR- 60DC/21 - 2961118



Steckbares Miniatur-Leistungsrelais, mit Leistungskontakt, 1 Wechsler, Eingangsspannung 60 V DC