

Überspannungsableiter Typ 2 - F-MS 12/FM - 2817974

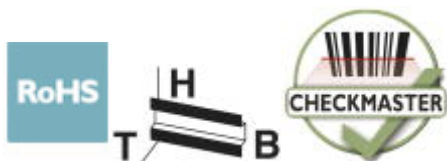
Bitte beachten Sie, dass die hier angegebenen Daten dem Online-Katalog entnommen sind. Die vollständigen Informationen und Daten entnehmen Sie bitte der Anwenderdokumentation. Es gelten die Allgemeinen Nutzungsbedingungen für Internet-Downloads.
(<http://phoenixcontact.de/download>)




Überspannungsableiter Typ 2, bestehend aus Basiselement mit FM-Kontakt und Schutzstecker mit N-PE Summenstromfunkenstrecke, zur Montage auf NS 35/7,5. Gehäusebreite: 17,5 mm (1TE)

Artikeleigenschaften

- ✓ 1-kanalige, schienenmontable Schutzgeräte
- ✓ Bestehend aus Basiselement und Stecker
- ✓ Optische, mechanische Statusanzeige der einzelnen Ableiter
- ✓ Mechanische Kodierung aller Steckplätze
- ✓ Abtrennvorrichtung an jedem einzelnen Stecker
- ✓ Basiselement mit / ohne potenzialfreiem Fernmeldekontakt



Kaufmännische Daten

Verpackungseinheit	1 STK
GTIN	 4 017918 163655
GTIN	4017918163655
Gewicht pro Stück (exklusive Verpackung)	115,230 g
Gewicht pro Stück (inklusive Verpackung)	132,500 g
Zolltarifnummer	85363010
Herkunftsland	Deutschland
Verkaufsschlüssel	K1 - Überspannungsschutz

Technische Daten

Maße

Höhe	96,8 mm
Breite	17,6 mm
Tiefe	65,7 mm (inkl. Tragschiene 7,5 mm)
Teilungseinheit	1 TE

Überspannungsableiter Typ 2 - F-MS 12/FM - 2817974

Technische Daten

Umgebungsbedingungen

Schutzart	IP20 (nur bei Benutzung aller Klemmstellen)
Umgebungstemperatur (Betrieb)	-40 °C ... 80 °C
Umgebungstemperatur (Lagerung/Transport)	-40 °C ... 80 °C
Höhenlage	≤ 2000 m (amsl (über normal Null))
Zulässige Luftfeuchtigkeit (Betrieb)	5 % ... 95 %
Schock (Betrieb)	25g (Halbsinus / 11 ms / 3x ±X, ±Y, ±Z)
Vibration (Betrieb)	5g (10 ... 500 Hz / 2,5 h / X, Y, Z)

Allgemein

IEC Prüfklasse	II
	T2
EN Type	T2
Stromversorgungssystem IEC	TN
	TT
Schutzpfade	N-PE
Montageart	Tragschiene: 35 mm
Farbe	tiefschwarz RAL 9005
Material Gehäuse	PA 6.6
	PBT
Verschmutzungsgrad	2
Brennbarkeitsklasse nach UL 94	V-0
Bauform	Tragschienenmodul zweiteilig steckbar
Polzahl	1
Meldung Überspannungsschutz defekt	optisch, Fernmeldekontakt

Schutzschaltung

Nennspannung U_N	240/415 V AC (TN - only N-PE)
	240/415 V AC (TT - only N-PE)
Nennfrequenz f_N	50 Hz (60 Hz)
Höchste Dauerspannung U_C	260 V AC
Nennlaststrom I_L	80 A
Schutzleiterstrom I_{PE}	≤ 5 μA
Standby-Leistungsaufnahme P_C	≤ 1,5 mVA
Nennableitstoßstrom I_n (8/20) μs	20 kA
Maximaler Ableitstoßstrom I_{max} (8/20) μs	40 kA
Folgestromlöschfähigkeit I_{fi}	100 A
Schutzpegel U_p	≤ 1,5 kV
Restspannung U_{res}	≤ 0,4 kV (bei I_n)
	≤ 0,25 kV (bei 10 kA)
	≤ 0,15 kV (bei 5 kA)
	≤ 0,1 kV (bei 3 kA)

Überspannungsableiter Typ 2 - F-MS 12/FM - 2817974

Technische Daten

Schutzschaltung

Ansprechstoßspannung bei 6 kV (1,2/50) μ s	$\leq 1,5$ kV
TOV-Verhalten bei U_T	1200 V AC (200 ms / withstand mode)
Ansprechzeit t_A	≤ 100 ns
Maximale Vorsicherung bei V-Durchgangsverdrahtung	80 A (gG)

Anzeige / Fernmeldung

Schaltfunktion	Wechsler
Betriebsspannung	5 V AC ... 250 V AC
	30 V DC
Betriebsstrom	5 mA AC ... 1 A AC
	1 A DC
Anschlussart	Steck-/Schraubanschluss über COMBICON
Schraubengewinde	M2
Anzugsdrehmoment	0,25 Nm
Abisolierlänge	7 mm
Leiterquerschnitt flexibel	0,14 mm ² ... 1,5 mm ²
Leiterquerschnitt starr	0,14 mm ² ... 1,5 mm ²
Leiterquerschnitt AWG	28 ... 16

Anschlussdaten

Anschlussart	Schraubanschluss
Schraubengewinde	M5
Anzugsdrehmoment	3 Nm (1,5 mm ² ... 16 mm ²)
	4,5 Nm (25 mm ² ... 35 mm ²)
Abisolierlänge	16 mm
Leiterquerschnitt flexibel	1,5 mm ² ... 25 mm ²
Leiterquerschnitt starr	1,5 mm ² ... 35 mm ²
Leiterquerschnitt AWG	15 ... 2
Anschlussart	Gabelkabelschuh
Leiterquerschnitt flexibel	1,5 mm ² ... 16 mm ²

UL Spezifikationen

SPD Typ	4CA
Maximale Dauerspannung MCOV (N-G)	260 V AC
Schutzpfade	N-G
Energieverteilungssystem	1
Nennfrequenz	50/60 Hz
Gemessene Begrenzungsspannung MLV (N-G)	1490 V
Nennableitstoßstrom I_n (N-G)	20 kA

UL Anzeige / Fernmeldung

Betriebsspannung	125 V AC
Betriebsstrom	1 A AC

Überspannungsableiter Typ 2 - F-MS 12/FM - 2817974

Technische Daten

UL Anzeige / Fernmeldung

Anzugsdrehmoment	4 lb _F -in.
Leiterquerschnitt AWG	30 ... 14

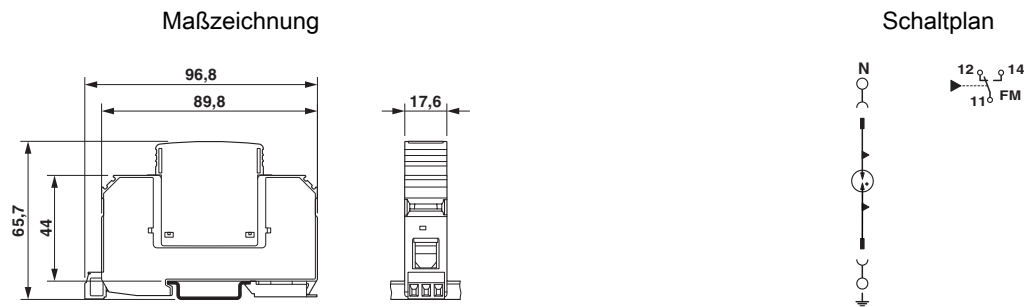
UL Anschlussdaten

Leiterquerschnitt AWG	10 ... 2
Anzugsdrehmoment	30 lb _F -in.

Normen und Bestimmungen

Normen/Bestimmungen	IEC 61643-11 2011
	EN 61643-11 2012

Zeichnungen



Klassifikationen

eCl@ss

eCl@ss 4.0	27140201
eCl@ss 4.1	27130801
eCl@ss 5.0	27130801
eCl@ss 5.1	27130801
eCl@ss 6.0	27130805
eCl@ss 7.0	27130805
eCl@ss 8.0	27130805
eCl@ss 9.0	27130805

ETIM

ETIM 2.0	EC000941
ETIM 3.0	EC000941
ETIM 4.0	EC000941
ETIM 5.0	EC000941
ETIM 6.0	EC000941

UNSPSC

UNSPSC 6.01	30212010
-------------	----------

Überspannungsableiter Typ 2 - F-MS 12/FM - 2817974

Klassifikationen

UNSPSC

UNSPSC 7.0901	39121610
UNSPSC 11	39121610
UNSPSC 12.01	39121610
UNSPSC 13.2	39121620

Approbationen


Approbationen


Approbationen

IECEE CB Scheme / UL Recognized / KEMA-KEUR / ÖVE / cUL Recognized / GL / CCA / CSA / EAC / EAC / cULus Recognized

Ex Approbationen


Approbationsdetails

IECEE CB Scheme		http://www.iecee.org/	AT 2905/M1
-----------------	---	---	------------

UL Recognized		http://database.ul.com/cgi-bin/XYV/template/LISEXT/1FRAME/index.htm	FILE E 330181
---------------	---	---	---------------

KEMA-KEUR		http://www.dekra-certification.com	2170208.01
-----------	---	---	------------

ÖVE		https://www.ove.at/zertifizierung-pz/zertifizierungsregister/	18583-001-13
-----	---	---	--------------

cUL Recognized		http://database.ul.com/cgi-bin/XYV/template/LISEXT/1FRAME/index.htm	FILE E 330181
----------------	---	---	---------------

GL		http://exchange.dnv.com/tari/	94388-10 HH
----	---	---	-------------

Überspannungsableiter Typ 2 - F-MS 12/FM - 2817974

Approbationen

CCA			NTR-AT 1947-A
CSA		http://www.csagroup.org/services-industries/product-listing/	13631
EAC			RU C-DE.A*30.B01561
EAC			EAC-Zulassung
cULus Recognized		http://database.ul.com/cgi-bin/XYV/template/LISEXT/1FRAME/index.htm	

Zubehör

Zubehör

Bezeichnungsstift

Bezeichnungsstift - B-STIFT - 1051993



Bezeichnungsstift, zur manuellen Beschriftung der unbedruckten Zackbandstreifen, Beschriftung wisch- und wasserfest, Strichstärke 0,5 mm

Brücke

Verdrahtungsbrücke-Enddeckel - MPB 18/3- D - 2809322

Enddeckel zum seitlichen Abschluss von Verdrahtungsbrücken, 3-phasig

Verdrahtungsbrücke - MPB F600X16/ 1GS - 2818355



Verdrahtungsbrücke flexibel, Durchmesser 16 mm², einseitig mit Gabelkabelschuh, Länge: 600 mm

Überspannungsableiter Typ 2 - F-MS 12/FM - 2817974

Zubehör

Verdrahtungsbrücke - MPB F400X16/ 1GS - 2818342



Verdrahtungsbrücke flexibel, Durchmesser 16 mm², einseitig mit Gabelkabelschuh, Länge 400 mm

Verdrahtungsbrücke - MPB F200X16/ 1GS - 2818339



Verdrahtungsbrücke flexibel, Durchmesser 16 mm², einseitig mit Gabelkabelschuh, Länge 200 mm

Verdrahtungsbrücke - MPB 18/1-10/1.0.0 - 2830443



Verdrahtungsbrücke für Module mit Anschlussraster 17,5 mm, 1-phasig, 10 Raster mit Kontaktreihenfolge 1-0-0

Verdrahtungsbrücke - MPB 18/4-12 - 2809296



Verdrahtungsbrücke für Module mit Anschlussraster 17,5 mm, 4-phasig, 12-polig

Verdrahtungsbrücke - MPB 18/4- 8 - 2809283



Verdrahtungsbrücke für Module mit Anschlussraster 17,5 mm, 4-phasig, 8-polig

Überspannungsableiter Typ 2 - F-MS 12/FM - 2817974

Zubehör

Verdrahtungsbrücke - MPB 18/3- 6 - 2809241



Verdrahtungsbrücke für Module mit Anschlussraster 17,5 mm, 3-phasig, 6-polig

Verdrahtungsbrücke - MPB 18/1-57 - 2809238



Verdrahtungsbrücke für Module mit Anschlussraster 17,5 mm, 1-phasig, 57-polig

Verdrahtungsbrücke - MPB 18/1-12 - 2748593



Verdrahtungsbrücke für Module mit Anschlussraster 17,5 mm, 1-phasig, 12-polig

Verdrahtungsbrücke - MPB 18/1- 9 - 2748580



Verdrahtungsbrücke für Module mit Anschlussraster 17,5 mm, 1-phasig, 9-polig

Verdrahtungsbrücke - MPB 18/1- 8 - 2748577



Verdrahtungsbrücke für Module mit Anschlussraster 17,5 mm, 1-phasig, 8-polig

Überspannungsableiter Typ 2 - F-MS 12/FM - 2817974

Zubehör

Verdrahtungsbrücke - MPB 18/1- 6 - 2748564



Verdrahtungsbrücke für Module mit Anschlussraster 17,5 mm, 1-phasig, 6-polig

Verdrahtungsbrücke - MPB 18/1- 4 - 2809225



Verdrahtungsbrücke für Module mit Anschlussraster 17,5 mm, 1-phasig, 4-polig

Verdrahtungsbrücke - MPB 18/1- 3 - 2809212



Verdrahtungsbrücke für Module mit Anschlussraster 17,5 mm, 1-phasig, 3-polig

Verdrahtungsbrücke - MPB 18/1- 2 - 2809209



Verdrahtungsbrücke für Module mit Anschlussraster 17,5 mm, 1-phasig, 2-polig

Ersatzstecker

Überspannungsschutz-Stecker Typ 2 - F-MS 12 ST - 2817990



Überspannungsschutzstecker Typ 2, mit N-PE-Summenstromfunkenstrecke für Basiselement.

Gerätemarker beschriftet

Überspannungsableiter Typ 2 - F-MS 12/FM - 2817974

Zubehör

Marker für Klemmen - ZBN 18,LGS:ERDE - 2749589



Marker für Klemmen, Streifen, weiß, beschriftet, längs: Erdungssymbol, Montageart: verrasten in hoher Schildchennut, für Klemmenbreite: 18 mm, Schriftfeldgröße: 18 x 5 mm

Marker für Klemmen - ZBN 18,LGS:L1-N,ERDE - 2749576



Marker für Klemmen, Streifen, weiß, beschriftet, längs: L1, L2, L3, N, GND, Montageart: verrasten in hoher Schildchennut, für Klemmenbreite: 18 mm, Schriftfeldgröße: 18 x 5 mm

Gerätemarker unbeschriftet

Zackband - ZBN 18:UNBEDRUCKT - 2809128



Zackband, Streifen, weiß, unbeschriftet, beschriftbar mit: CMS-P1-PLOTTER, PLOTMARK, Montageart: verrasten in hoher Schildchennut, für Klemmenbreite: 18 mm, Schriftfeldgröße: 18 x 5 mm
