

Schraubendreher - SZF 1-0,6X3,5 - 1204517

Bitte beachten Sie, dass die hier angegebenen Daten dem Online-Katalog entnommen sind. Die vollständigen Informationen und Daten entnehmen Sie bitte der Anwenderdokumentation. Es gelten die Allgemeinen Nutzungsbedingungen für Internet-Downloads.
(<http://phoenixcontact.de/download>)




Betätigungswerkzeug, für ST-Klemmen, auch als Schlitz-Schraubendreher geeignet, Größe: 0,6 x 3,5 x 100 mm, 2-Komponentengriff, mit Abrollschutz

Artikeleigenschaften

Neben ihrer Standard-Anwendung ist dieser Schraubendreher besonders zur Betätigung der Reihenklemmen der Serie ST ... und QTC ... geeignet

Kaufmännische Daten

Verpackungseinheit	10 STK
GTIN	 4 017918 018948
GTIN	4017918018948
Gewicht pro Stück (exklusive Verpackung)	36,330 g
Gewicht pro Stück (inklusive Verpackung)	36,330 g
Zolltarifnummer	82054000
Herkunftsland	Tschechien
Verkaufsschlüssel	N1 - Werkzeuge + Drucker

Technische Daten

Maße

Länge (b)	181 mm
Breite (a)	26 mm
Klingendicke	0,6 mm
Klingenbreite	3,5 mm
Klingenhöhe	100 mm
Schlüsselweite	0 mm

Allgemein

Bauform	Schlitz
Material	Legierter Werkzeugstahl

Schraubendreher - SZF 1-0,6X3,5 - 1204517

Technische Daten

Allgemein

Prüfnorm	DIN/ISO 2380-1
Gewicht	34 g

Normen und Bestimmungen

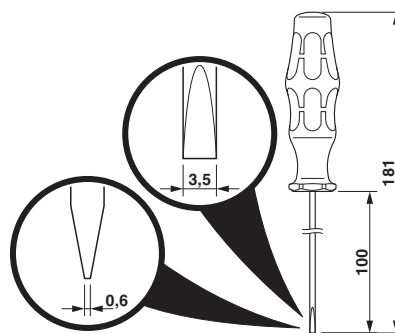
Prüfnorm	DIN/ISO 2380-1
----------	----------------

Zeichnungen

Piktogramm



Maßzeichnung



Klassifikationen

eCl@ss

eCl@ss 4.0	21040401
eCl@ss 4.1	21040401
eCl@ss 5.0	21040401
eCl@ss 5.1	21040401
eCl@ss 6.0	21040401
eCl@ss 7.0	21040409
eCl@ss 8.0	21040407
eCl@ss 9.0	21040407

ETIM

ETIM 2.0	EC000158
ETIM 3.0	EC000158
ETIM 4.0	EC000158
ETIM 5.0	EC000158
ETIM 6.0	EC000158

UNSPSC

UNSPSC 6.01	27111701
UNSPSC 7.0901	27111701
UNSPSC 11	27111701
UNSPSC 12.01	27111701

Schraubendreher - SZF 1-0,6X3,5 - 1204517

Klassifikationen

UNSPSC

UNSPSC 13.2	27111701
-------------	----------

Approbationen

Approbationen

Approbationen

EAC

Ex Approbationen

Approbationsdetails

EAC		EAC-Zulassung
-----	--	---------------
