

## Schirmanschlussklemme - SK 14 - 3025176

Bitte beachten Sie, dass die hier angegebenen Daten dem Online-Katalog entnommen sind. Die vollständigen Informationen und Daten entnehmen Sie bitte der Anwenderdokumentation. Es gelten die Allgemeinen Nutzungsbedingungen für Internet-Downloads.  
(<http://phoenixcontact.de/download>)




Schirmanschlussklemme, zur Schirmauflage auf Sammelschienen, Übergangswiderstand < 1 mΩ

### Artikeleigenschaften

- Einfaches Handling
- Federndes, großflächiges Druckstück
- Für die Direkt- und Sammelschienenmontage geeignet
- Rändelschraube

### Kaufmännische Daten

Verpackungseinheit	10 STK
GTIN	 4 017918 130305
GTIN	4017918130305
Gewicht pro Stück (exklusive Verpackung)	20,313 g
Gewicht pro Stück (inklusive Verpackung)	20,460 g
Zolltarifnummer	85369010
Herkunftsland	Deutschland
Verkaufsschlüssel	B1 - Markierung Montage

### Technische Daten

#### Allgemein

Anzahl der Etagen	1
Anzahl der Anschlüsse	1
Kabeldurchmesser	3 mm ... 14 mm
Farbe	silberfarben
Offene Seitenwand	Nein

#### Maße

Länge	19,5 mm
-------	---------

# Schirmanschlussklemme - SK 14 - 3025176

## Technische Daten

### Maße

Breite	17 mm
Höhe	59,3 mm

### Anschlussdaten

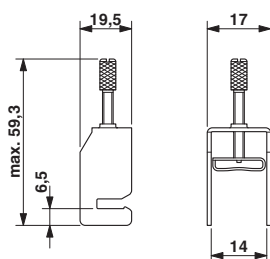
Anschlussart	Schraubanschluss
Schraubengewinde	M4
Anzugsdrehmoment max	0,8 Nm

### Environmental Product Compliance

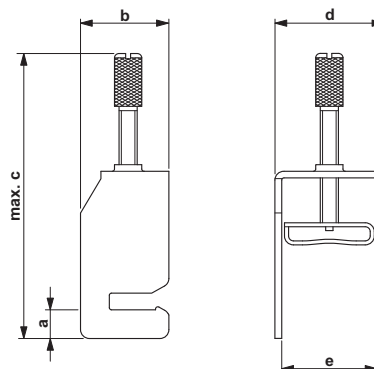
China RoHS	Zeitraum für bestimmungsgemäße Verwendung: unbegrenzt = EFUP-e
	Keine Gefahrstoffe über den Grenzwerten

## Zeichnungen

Maßzeichnung



Maßzeichnung



## Klassifikationen

### eCl@ss

eCl@ss 4.0	27141131
eCl@ss 4.1	27141131
eCl@ss 5.0	27141131
eCl@ss 5.1	27141131
eCl@ss 6.0	27141150
eCl@ss 7.0	27141150
eCl@ss 8.0	27141150
eCl@ss 9.0	27141150

### ETIM

ETIM 2.0	EC000897
ETIM 3.0	EC000897
ETIM 4.0	EC002020
ETIM 5.0	EC002020

# Schirmanschlussklemme - SK 14 - 3025176

## Klassifikationen

### ETIM

ETIM 6.0	EC002020
----------	----------

### UNSPSC

UNSPSC 6.01	30211811
UNSPSC 7.0901	39121410
UNSPSC 11	39121410
UNSPSC 12.01	39121410
UNSPSC 13.2	39121432

## Approbationen

### Approbationen

---

Approbationen

EAC

---

Ex Approbationen

---

### Approbationsdetails

EAC		7500651.22.01.00246
-----	--	---------------------

## Zubehör

### Zubehör

#### Abgriffklemme

Anschlussklemme - AK 4 - 0404017



Anschlussklemme, Anschlussart: Schraubanschluss, Belastungsstrom: 41 A, Querschnitt: 0,5 mm<sup>2</sup> - 6 mm<sup>2</sup>, Breite: 7 mm, Farbe: silber

### Auflagebock

# Schirmanschlussklemme - SK 14 - 3025176

## Zubehör

Auflagebock - AB-SK - 3025341

Auflagebock für Sammelschienen



Auflagebock - AB/SS - 0404428



Auflagebock aus Isolierstoff, mit Halteschraube, wahlweise verwendbar für Sammelschiene 3 x 10 mm oder 6 x 6 mm, Farbe: grau

## Installationsklemme

Anschlussklemme - AKG 4 GNYE - 0421029



Anschlussklemme, Anschlussart: Schraubanschluss, Belastungsstrom: 41 A, Querschnitt: 0,5 mm<sup>2</sup> - 6 mm<sup>2</sup>, Breite: 7 mm, Farbe: grün-gelb

Anschlussklemme - AKG 4 BK - 0421032



Anschlussklemme, Anschlussart: Schraubanschluss, Belastungsstrom: 41 A, Querschnitt: 0,5 mm<sup>2</sup> - 6 mm<sup>2</sup>, Breite: 7 mm, Farbe: schwarz

## Neutralleiterschiene

N-Sammelschiene - NLS-CU 3/10 SN 1000MM - 0402174



N-Sammelschiene, Breite: 10 mm, Höhe: 3 mm, DIN VDE 0611-4: 1991-02, Material: Kupfer, verzinkt, Länge: 1000 mm, Farbe: silberfarben