

Auflagebock - ABN 2/SS - 0404460


Bitte beachten Sie, dass die hier angegebenen Daten dem Online-Katalog entnommen sind. Die vollständigen Informationen und Daten entnehmen Sie bitte der Anwenderdokumentation. Es gelten die Allgemeinen Nutzungsbedingungen für Internet-Downloads.
(<http://phoenixcontact.de/download>)



Doppel-Auflagebock, aus Isolierstoff, wahlweise verwendbar für Sammelschiene 3 x 10 mm oder 6 x 6 mm, Höhe in geschlossenem Zustand: 39 mm

RoHS

Kaufmännische Daten

Verpackungseinheit	10 STK
Mindestbestellmenge	10 STK
GTIN	 4 017918 001902
GTIN	4017918001902
Gewicht pro Stück (exklusive Verpackung)	5,320 g
Gewicht pro Stück (inklusive Verpackung)	5,410 g
Zolltarifnummer	85472000
Herkunftsland	Polen
Verkaufsschlüssel	B1 - Markierung Montage

Technische Daten

Maße

Länge (b)	47 mm
Breite (a)	10 mm
Höhe	39 mm

Allgemein

Farbe	grau
Inhaltsstoffe	silikon- und halogenfrei
Brennbarkeitsklasse nach UL 94	V0
Material	PA

Normen und Bestimmungen

Brennbarkeitsklasse nach UL 94	V0
--------------------------------	----

Auflagebock - ABN 2/SS - 0404460

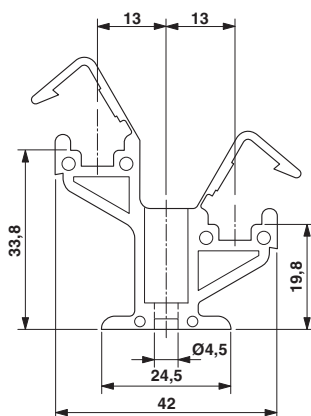
Technische Daten

Environmental Product Compliance

China RoHS	Zeitraum für bestimmungsgemäße Verwendung: unbegrenzt = EFUP-e
	Keine Gefahrstoffe über den Grenzwerten

Zeichnungen

Maßzeichnung



Klassifikationen

eCl@ss

eCl@ss 4.0	23150301
eCl@ss 4.1	23150301
eCl@ss 5.0	27141143
eCl@ss 5.1	27141143
eCl@ss 6.0	27400607
eCl@ss 7.0	27400607
eCl@ss 8.0	27400607
eCl@ss 9.0	27400607

ETIM

ETIM 2.0	EC000761
ETIM 3.0	EC000761
ETIM 4.0	EC002270
ETIM 5.0	EC001166
ETIM 6.0	EC001166

UNSPSC

UNSPSC 6.01	30212109
UNSPSC 7.0901	39121708
UNSPSC 11	39121708

Auflagebock - ABN 2/SS - 0404460

Klassifikationen

UNSPSC

UNSPSC 12.01	39121708
UNSPSC 13.2	39121708