

# EN 25



## Kurzinformation

Axiale Wandeinbauventilator zur Entlüftung, DN 250

## Einsatzbeispiele

Büro, Geschäftsraum, Gewerberaum, Gaststätte, Produktionsstätte

Artikelnummer 0081.0308

## Technische Daten

Fördervolumen	630 m³/h
Drehzahl	1.030 1/min
Lauftradtyp	axial
Luftrichtung	Entlüftung
Drehzahlsteuerbar	✓
Reversierbarkeit	–
Spannungsart	Wechselstrom
Bemessungsspannung	230 V
Netzfrequenz	50 Hz
Nennleistung	39 W
I <sub>Max</sub>	0,23 A
Schutzart	IP 44
Netzzuleitung	3 / 1,5 mm²
Einbauort	Wand / Decke
Einbauart	Aufputz
Einbaulage	beliebig
Material	Kunststoff
Farbe	verkehrsweiß, ähnlich RAL 9016
Gewicht	2,6 kg
Nennweite	250 mm
Breite	370 mm
Höhe	370 mm
Tiefe	158 mm
Fördermitteltemperatur bei I <sub>Max</sub>	40 °C
Schalldruckpegel	45 dB(A)
Verpackungseinheit	1 Stück
Sortiment	C
GTIN (EAN)	4012799813088

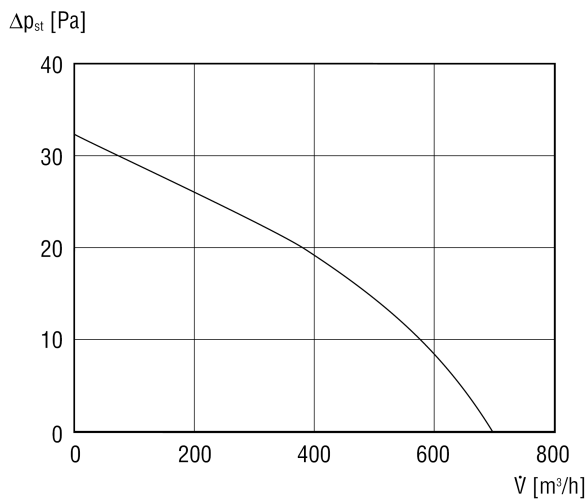
# EN 25

## Schallleistungspegel im Oktavspektrum

	63 Hz	125 Hz	250 Hz	500 Hz	1 kHz	2 kHz	4 kHz	8 kHz	Gesamt
<b>L<sub>WA7</sub>, hoch (dB(A))</b>	-	-	-	-	-	-	-	-	54

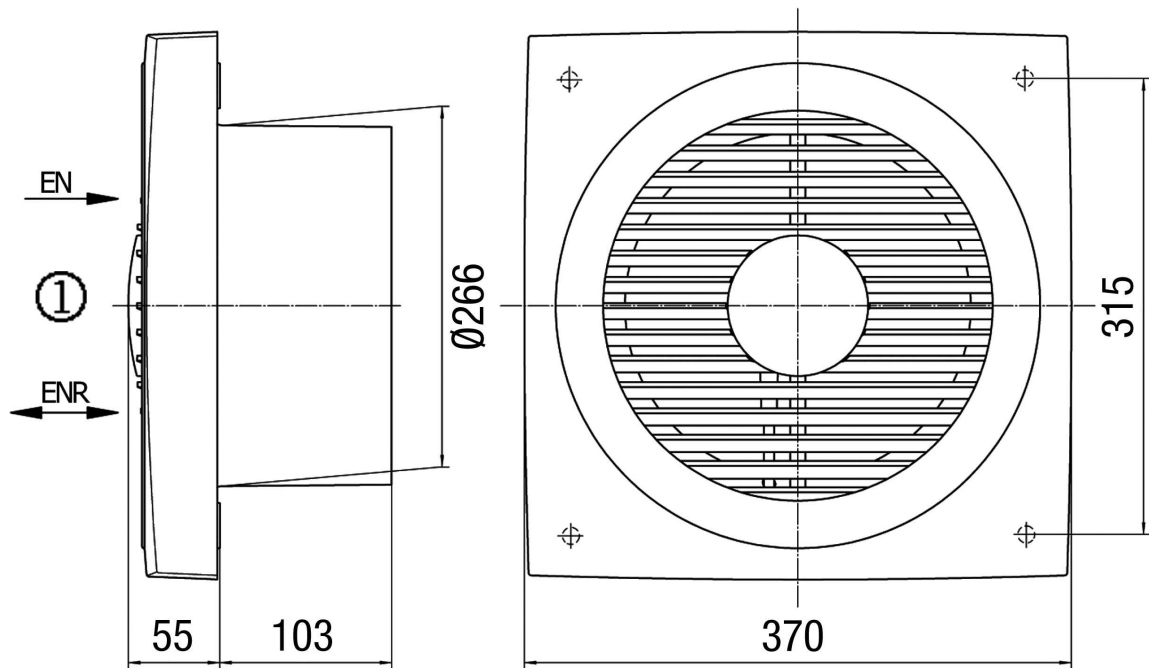
L<sub>WA7</sub> = Gehäuse- und Freiansaug-Schallleistungspegel in dB

## Kennlinie



# EN 25

Maßzeichnung [mm]



① Innen