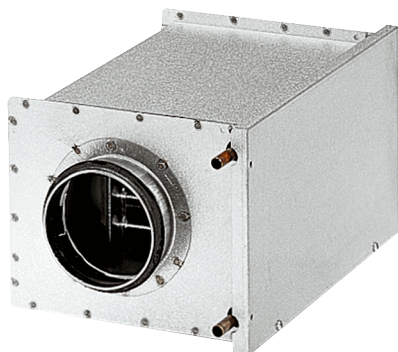


# WRH 10-1



## Kurzinformation

Wasser-Lufterhitzer, Stahlblech, verzinkt, 1,3 kW, DN 100

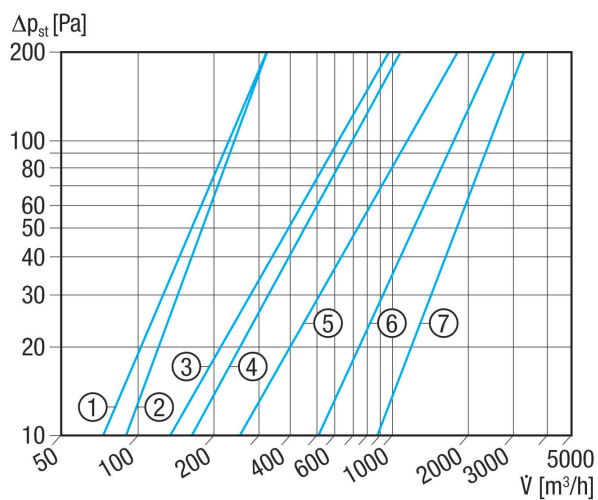
Artikelnummer 0082.0116

## Technische Daten

|                       |                       |
|-----------------------|-----------------------|
| Einbaulage            | senkrecht / waagrecht |
| Material Gehäuse      | Stahlblech, verzinkt  |
| Gewicht               | 3,5 kg                |
| Nennweite             | 100 mm                |
| Freier Querschnitt    | 1.012 cm <sup>2</sup> |
| Breite                | 225 mm                |
| Höhe                  | 183 mm                |
| Tiefe                 | 380 mm                |
| Lufterhitzerart       | Wasser                |
| Heizleistung          | 1.300 W               |
| Massenstrom           | 55 kg/h               |
| Vorlauftemperatur     | 70 °C                 |
| Rücklauftemperatur    | 50 °C                 |
| Max. Wassertemperatur | 100 °C                |
| Max. Wasserdruck      | 6 bar                 |
| Druckdifferenz Wasser | 500 Pa                |
| Verpackungseinheit    | 1 Stück               |
| Sortiment             | C                     |
| GTIN (EAN)            | 4012799821168         |

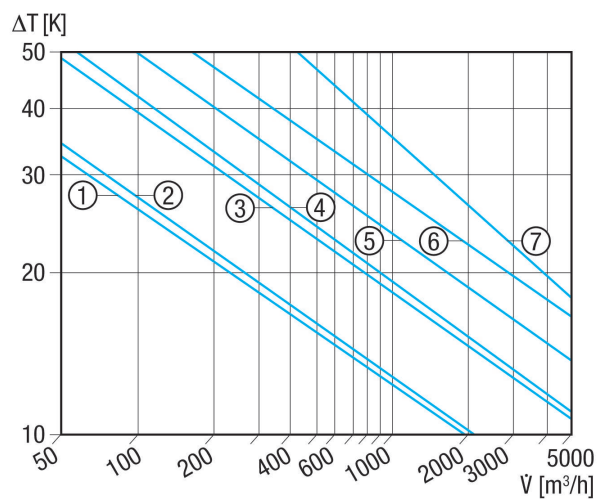
# WRH 10-1

## Kennlinie Druckverluste



- ① WRH 10-1
- ② WRH 12-1
- ③ WRH 16-2
- ④ WRH 20-2
- ⑤ WRH 25-4
- ⑥ WRH 31-6
- ⑦ WRH 40-9

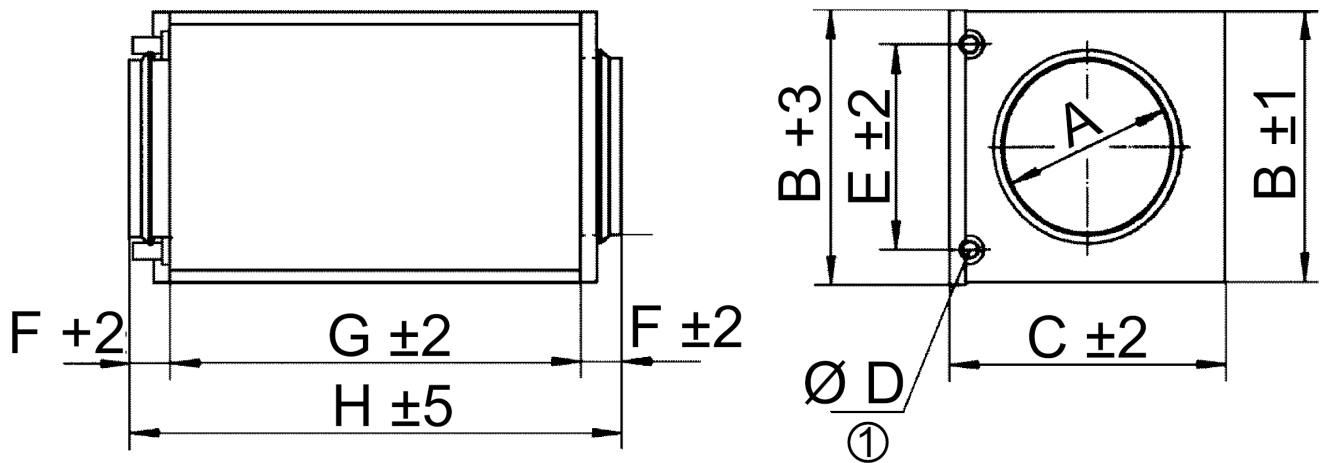
## Kennlinie Temperaturerhöhung



- ① WRH 10-1
- ② WRH 12-1
- ③ WRH 16-2
- ④ WRH 20-2
- ⑤ WRH 25-4
- ⑥ WRH 31-6
- ⑦ WRH 40-9

# WRH 10-1

Maßzeichnung [mm]



| A   | B   | C   | D  | E   | F  | G   | H   |
|-----|-----|-----|----|-----|----|-----|-----|
| 100 | 183 | 225 | 10 | 137 | 40 | 300 | 380 |

① Anschluss Außendurchmesser