

# VH 25



## Kurzinformation

Wandhülse für Ventilator mit Nennweite 250, Stahlblech

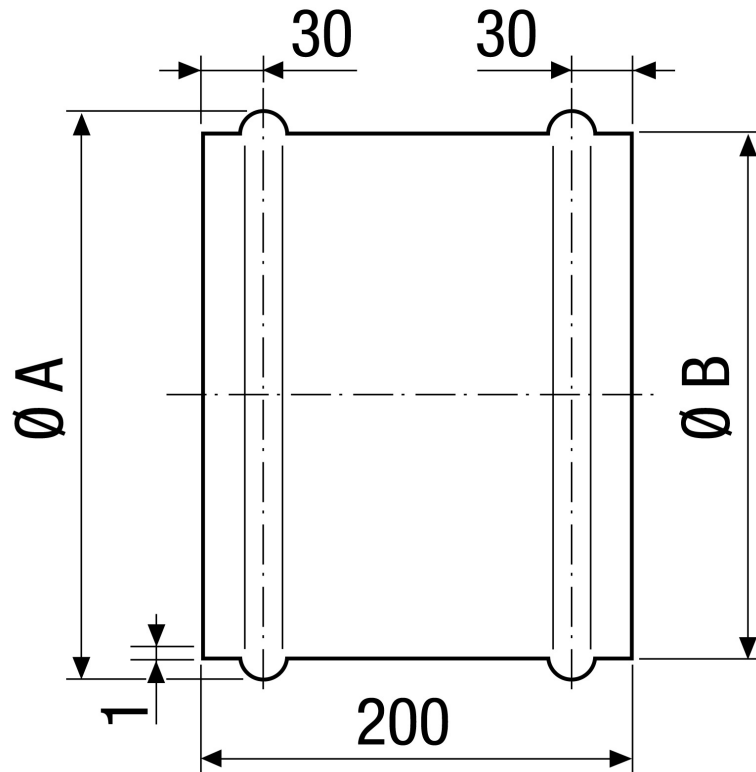
Artikelnummer 0055.0031

## Technische Daten

Einbauort	Wand / Decke
Material	Stahlblech, verzinkt
Gewicht	1,3 kg
Geeignet für Nennweite	250 mm
Breite	276 mm
Höhe	276 mm
Tiefe	200 mm
Verpackungseinheit	1 Stück
Sortiment	C
GTIN (EAN)	4012799550310

# VH 25

Maßzeichnung [mm]



A	B
276	269