

# DRH 31-6



## Kurzinformation

Elektro-Lufterhitzer, DN 315, Drehstrom

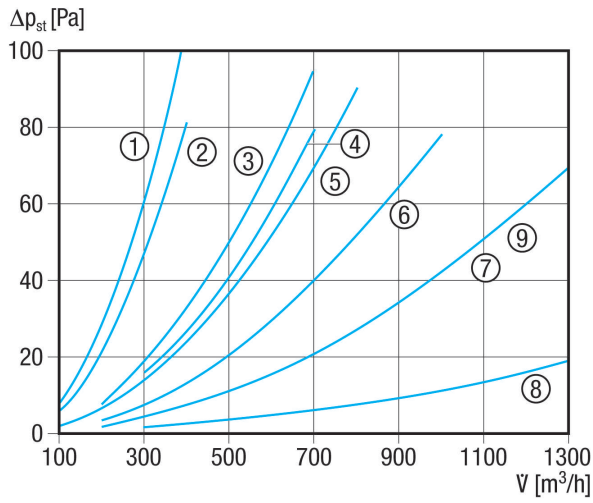
Artikelnummer 0082.0108

## Technische Daten

Spannungsart	Drehstrom
Bemessungsspannung	400 V
Netzfrequenz	50 Hz
$I_{Max}$	15 A
Schutzart	IP 43
Netzzuleitung	5 / 1,5 mm <sup>2</sup>
Einbau	innen
Einbaulage	waagrecht / senkrecht
Material Gehäuse	Stahlblech, verzinkt
Gewicht	5,9 kg
Nennweite	315 mm
Breite	315 mm
Höhe	396 mm
Tiefe	375 mm
Lufterhitzerart	elektrisch
Heizleistung	6.000 W
Verpackungseinheit	1 Stück
Sortiment	C
GTIN (EAN)	4012799821083

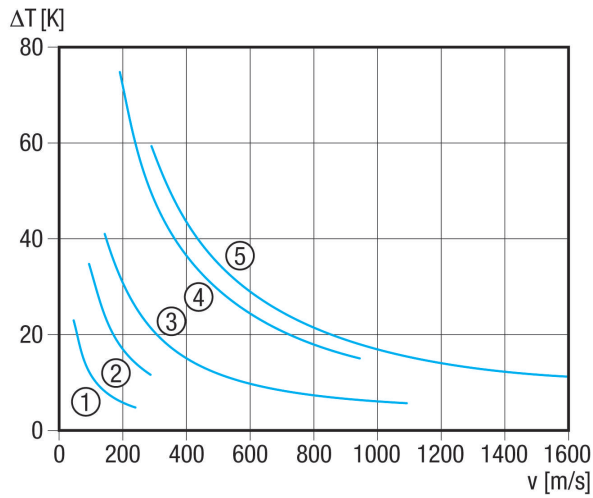
# DRH 31-6

## Kennlinie Druckverluste



- ① DRH 16-5
- ② ERH 12-1
- ③ ERH 16-2
- ④ ERH 10-04
- ⑤ DRH 20-5
- ⑥ DRH 25-6
- ⑦ ERH 20-2
- ⑧ DRH 25-2
- ⑨ DRH 31-6

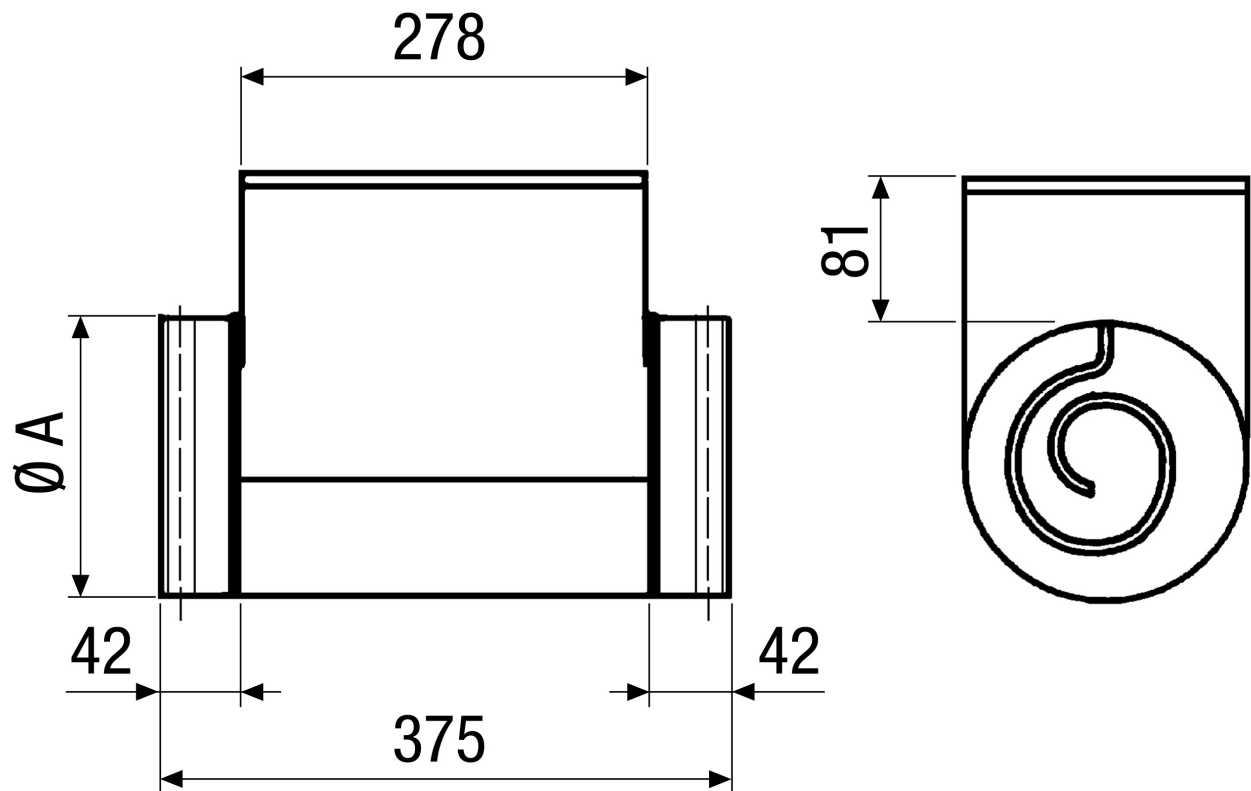
## Kennlinie Temperaturerhöhung



- ① ERH 10-4
- ② ERH 12-1
- ③ ERH 16-2, ERH 20-2, ERH 25-2
- ④ DRH 16-5, DRH 20-5
- ⑤ DRH 25-6, DRH 31-6

# DRH 31-6

Maßzeichnung [mm]



A  
315