

ELM 10 Ex



Kurzinformation

Elastische Manschette mit 2 Spannbändern, DN 100, für den Einsatz in explosionsgefährdeten Bereichen geeignet

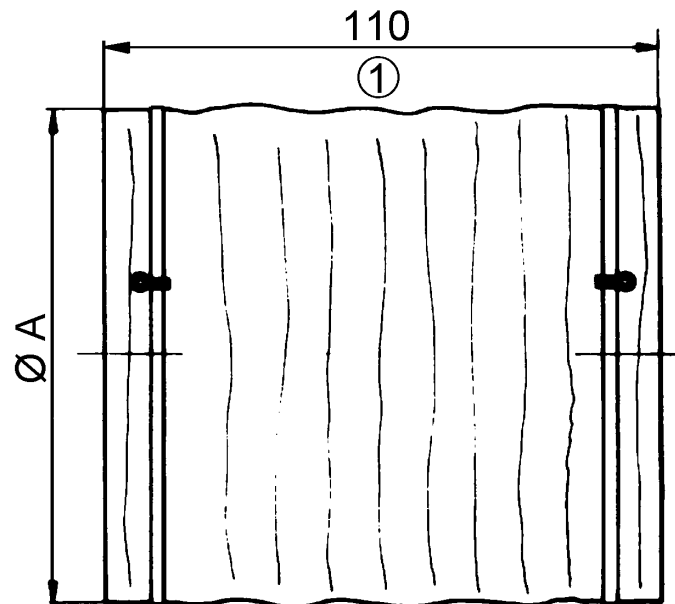
Artikelnummer 0092.0261

Technische Daten

Material	Kunststoff, antistatisch
Farbe	silbergrau
Gewicht	0,1 kg
Geeignet für Nennweite	100 mm
Breite	100 mm
Höhe	100 mm
Tiefe	110 mm
Umgebungstemperatur	50 °C
Ex-Ausführung	antistatisch
Verpackungseinheit	1 Stück
Sortiment	C
GTIN (EAN)	4012799922612

ELM 10 Ex

Maßzeichnung [mm]



A

100

① gestreckte Länge