

ENR 20



Kurzinformation

Axiale Wandeinbauventilator zur Be- und Entlüftung, DN 200

Einsatzbeispiele

Büro, Geschäftsraum, Gewerberaum, Gaststätte, Produktionsstätte

Artikelnummer 0081.0316

Technische Daten

Fördervolumen	460 m³/h
Drehzahl	1.380 1/min
Lauftradtyp	axial
Luftrichtung	Be- oder Entlüftung
Drehzahlsteuerbar	✓
Reversierbarkeit	✓
Spannungsart	Wechselstrom
Bemessungsspannung	230 V
Netzfrequenz	50 Hz
Nennleistung	42 W
I _{Nenn}	0,15 A
I _{Max}	0,21 A
Schutzart	IP 44
Netzzuleitung	5 / 1,5 mm²
Einbauort	Wand / Decke
Einbauart	Aufputz
Einbaulage	beliebig
Material	Kunststoff
Farbe	verkehrsweiß, ähnlich RAL 9016
Gewicht	2,7 kg
Nennweite	200 mm
Breite	320 mm
Höhe	320 mm
Tiefe	158 mm
Fördermitteltemperatur bei I _{Max}	40 °C
Schalldruckpegel	48 dB(A)
Verpackungseinheit	1 Stück
Sortiment	C
GTIN (EAN)	4012799813163

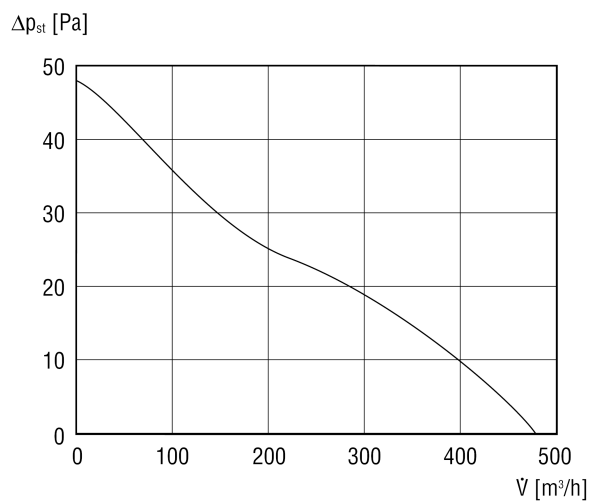
ENR 20

Schalleistungspegel im Oktavspektrum

	63 Hz	125 Hz	250 Hz	500 Hz	1 kHz	2 kHz	4 kHz	8 kHz	Gesamt
L_{WA7, hoch} (dB(A))	-	-	-	-	-	-	-	-	57

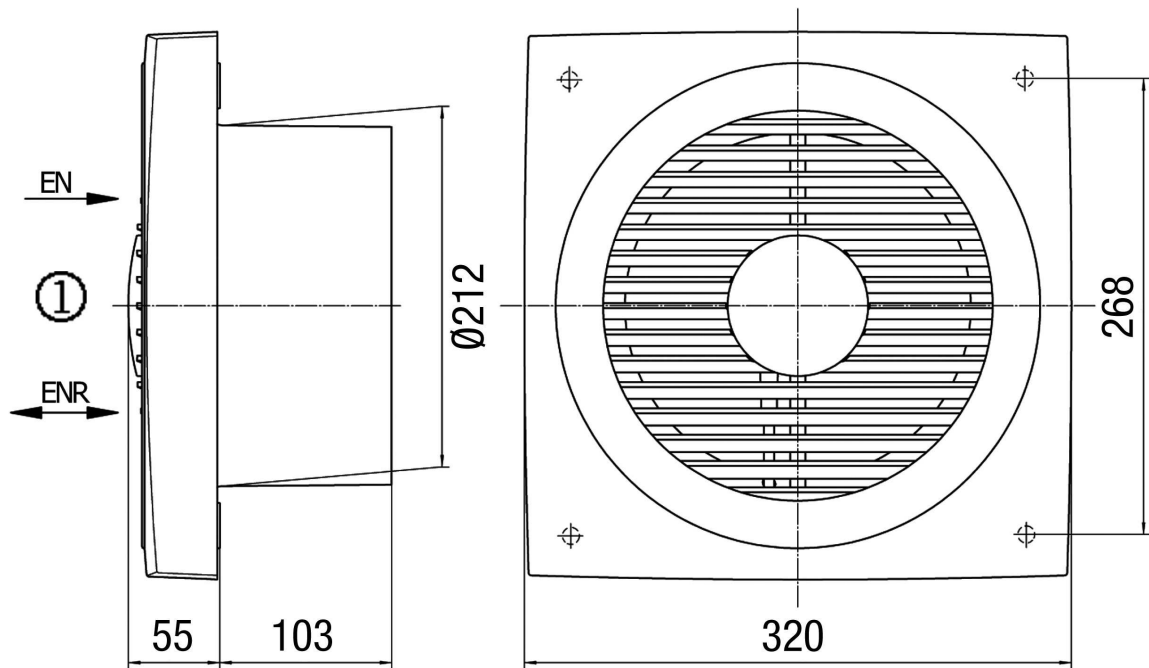
L_{WA7} = Gehäuse- und Freiansaug-Schalleistungspegel in dB

Kennlinie



ENR 20

Maßzeichnung [mm]



① Innen