

DRH 31-12 R



Kurzinformation

Elektro-Lufterhitzer mit integriertem Temperaturregler, DN315, Drehstrom

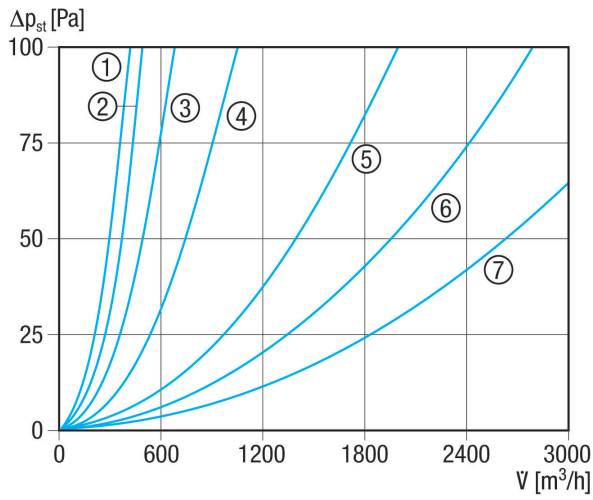
Artikelnummer 0082.0146

Technische Daten

Mindestfördervolumen	410 m³/h
Spannungsart	Drehstrom
Bemessungsspannung	400 V
Netzfrequenz	50 Hz
I _{Max}	17,3 A
Schutzart	IP 43
Einbau	innen
Einbaulage	waagrecht / senkrecht
Material Gehäuse	Stahlblech, verzinkt
Gewicht	8,3 kg
Nennweite	315 mm
Breite	315 mm
Höhe	396 mm
Tiefe	375 mm
Lufterhitzerart	elektrisch
Heizleistung	12.000 W
Verpackungseinheit	1 Stück
Sortiment	C
GTIN (EAN)	4012799821465

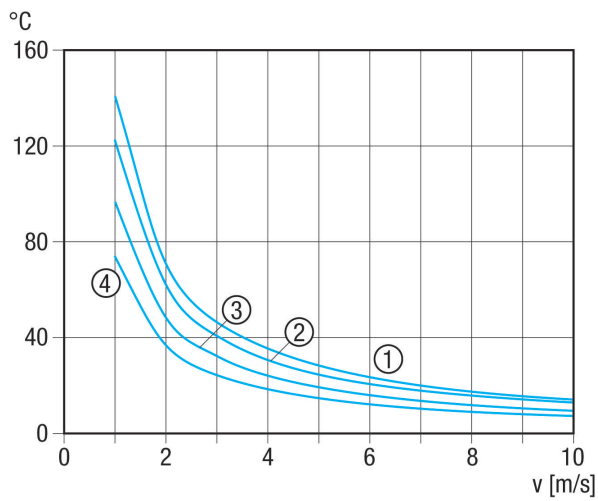
DRH 31-12 R

Kennlinie Druckverluste



- ① ERH 16-2 R
- ② DRH 16-5 R
- ③ DRH 20-6 R
- ④ DRH 25-9 R
- ⑤ DRH 31-12 R
- ⑥ DRH 35-12 R
- ⑦ DRH 40-12 R

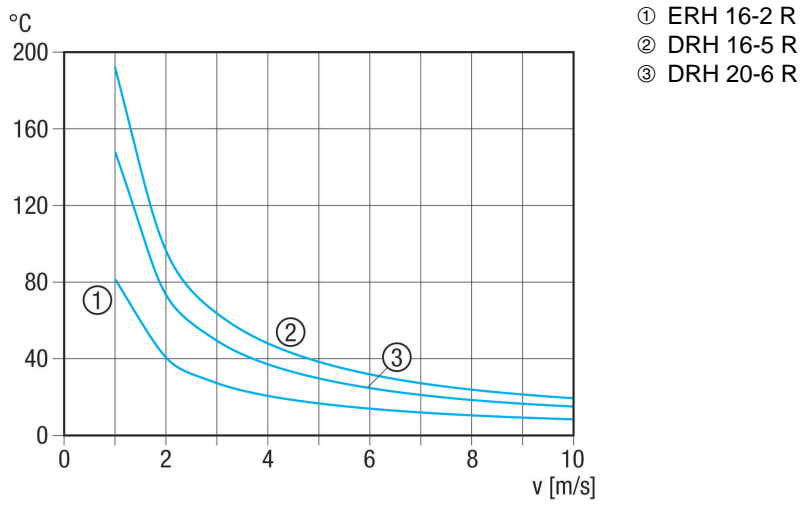
Kennlinie Temperaturerhöhung



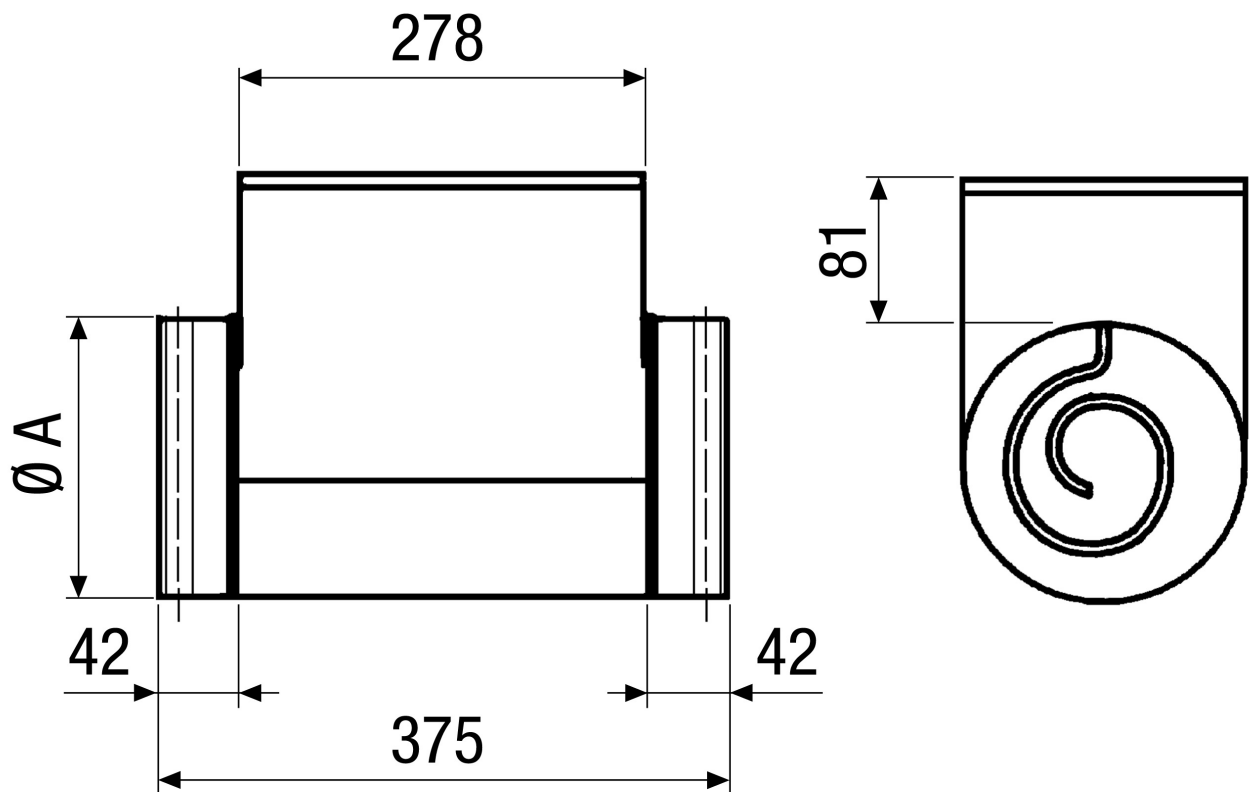
- ① DRH 25-9 R
- ② DRH 31-12 R
- ③ DRH 35-12 R
- ④ DRH 40-12 R

DRH 31-12 R

Kennlinie Temperaturerhöhung



Maßzeichnung [mm]



A

315

DRH 31-12 R

DRH 35-12 R: Keine Gummidichtung an den Anschlussstutzen