

# ERH 16-2 R



## Kurzinformation

Elektro-Lufterhitzer mit integriertem Temperaturregler, DN 160, AC 230/50Hz, 2,1 KW

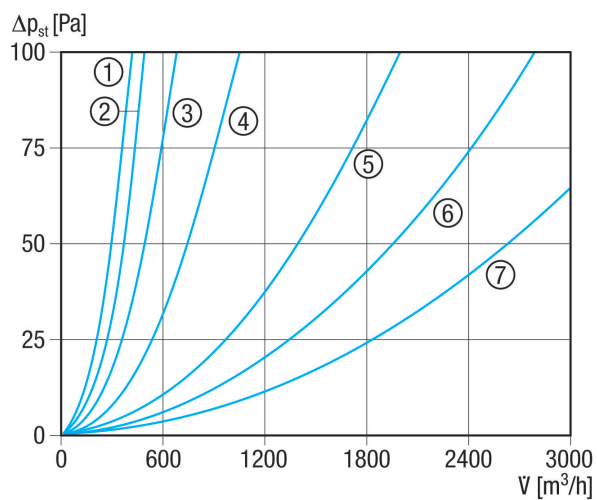
Artikelnummer 0082.0142

## Technische Daten

Mindestfördervolumen	110 m³/h
Spannungsart	Wechselstrom
Bemessungsspannung	230 V
Netzfrequenz	50 Hz
I <sub>Max</sub>	9,1 A
Schutzart	IP 43
Einbau	innen
Einbaulage	waagrecht / senkrecht
Material Gehäuse	Stahlblech, verzinkt
Gewicht	3,4 kg
Nennweite	160 mm
Breite	160 mm
Höhe	241 mm
Tiefe	375 mm
Lufterhitzerart	elektrisch
Heizleistung	2.100 W
Verpackungseinheit	1 Stück
Sortiment	C
GTIN (EAN)	4012799821427

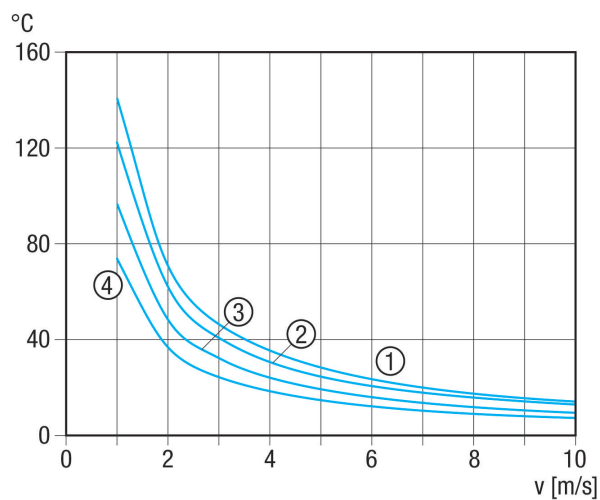
# ERH 16-2 R

## Kennlinie Druckverluste



- ① ERH 16-2 R
- ② DRH 16-5 R
- ③ DRH 20-6 R
- ④ DRH 25-9 R
- ⑤ DRH 31-12 R
- ⑥ DRH 35-12 R
- ⑦ DRH 40-12 R

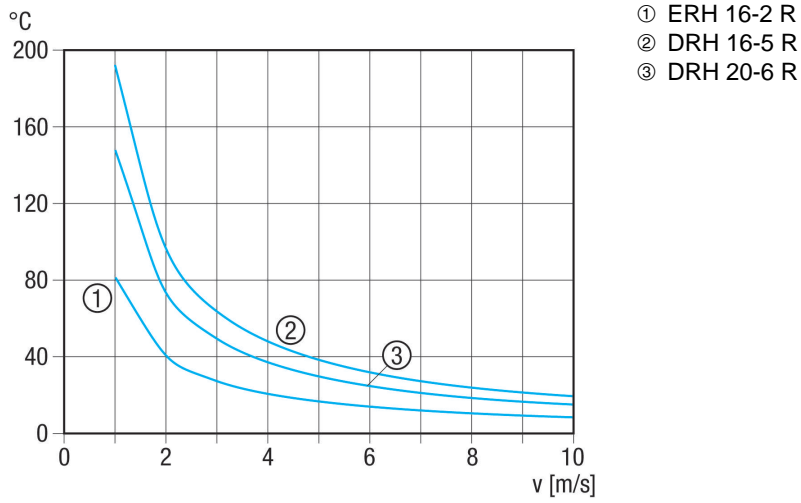
## Kennlinie Temperaturerhöhung



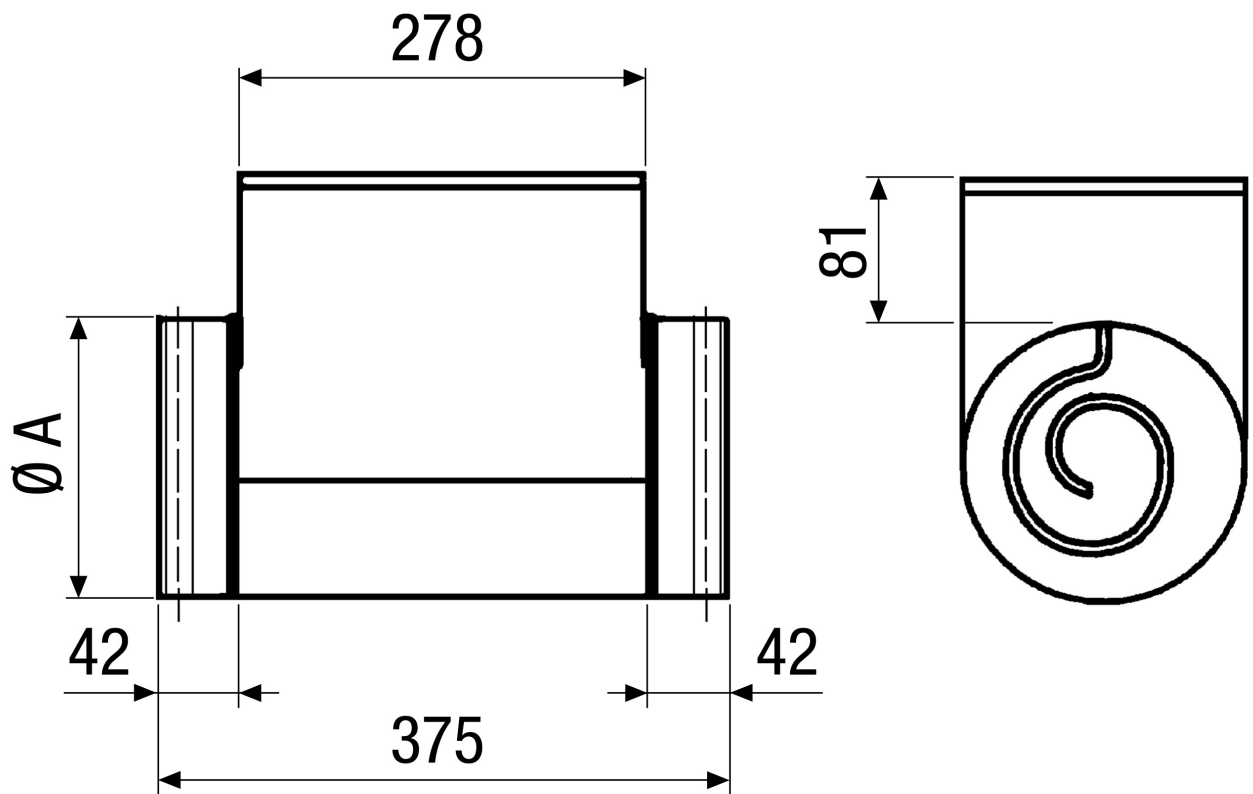
- ① DRH 25-9 R
- ② DRH 31-12 R
- ③ DRH 35-12 R
- ④ DRH 40-12 R

# ERH 16-2 R

Kennlinie Temperaturerhöhung



Maßzeichnung [mm]



A

160

# ERH 16-2 R

DRH 35-12 R: Keine Gummidichtung an den Anschlussstutzen