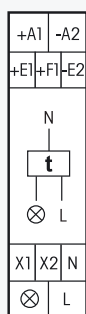


MFZ12PMD-UC



Power MOSFET mit nahezu unbegrenzter Anzahl von Schaltungen bis 400 W. Automatische Lampenerkennung. Stand-by-Verlust nur 0,3 Watt. Dimmen auf Mindesthelligkeit und Maximalhelligkeit sowie soft ein/soft aus bei Lampenschaltung zusätzlich einstellbar.

Reiheneinbaugerät für Montage auf Tragschiene DIN-EN 60715 TH35.
1 Teilungseinheit = 18 mm breit, 58 mm tief.

Digital einstellbares und vollelektronisches Multifunktions-Zeitrelais für Lampen bis 400 W abhängig von den Lüftungsverhältnissen. Dimmbare Energiesparlampen und dimmbare 230V-LED-Lampen zusätzlich abhängig von der Lampenelektronik.

Wird die **Mindesthelligkeit** nicht auf 0 gestellt, dann wird nicht ausgeschaltet, sondern auf den eingestellten Prozentwert abgedimmt.

Bis zu 3600 W mit Leistungszusätzen LUD12-230 V (Beschreibung Seite 9-7) an den Anschlüssen X1 und X2. Universal-Steuerspannung örtlich 8...230V UC und zusätzlich Universalspannungs-Steuereingänge 8...230V UC zentral ein und zentral aus. Die Steuereingänge sind von der Versorgungs- und Schaltspannung 230V galvanisch getrennt.

Schaltung im Nulldurchgang zur Lampenschonung.

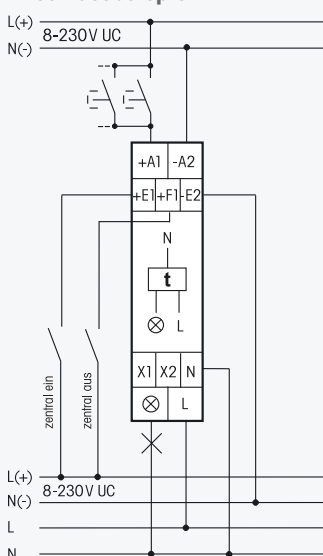
Ab 110V Steuerspannung Glimmlampenstrom 5mA.

Automatische elektronische Überlastsicherung und Übertemperatur-Abschaltung.

Sowohl die Funktion als auch die Zeiten werden mit den zwei Tasten MODE und SET eingegeben und digital auf einem LC-Display angezeigt. Bei der Zeiteinstellung lassen sich innerhalb der vorgewählten Zeiträume (0,1 bis 9,9 oder 1 bis 99 Sekunden, Minuten oder Stunden) alle Werte eingeben. Die längste Zeit ist 99 Stunden. 600 Zeiteinstellungen sind dadurch möglich. Die eingegebene(n) Zeit(en) wird (werden) ständig digital angezeigt.

Einstellbare Funktionen (Beschreibung Seite 13-11): **RV** = Rückfallverzögerung, **AV** = Ansprechverzögerung, **AV+** = Additive Ansprechverzögerung, **TI** = Taktgeber mit Impuls beginnend, **TP** = Taktgeber mit Pause beginnend, **IA** = Impulsgesteuerte Ansprechverzögerung, **IF** = Impulsformer, **EW** = Einschaltwischer, **AW** = Ausschaltwischer, **EAW** = Einschalt- und Ausschaltwischer, **ARV** = Ansprech- und Rückfallverzögerung, **ARV+** = Additive Ansprech- und Rückfallverzögerung, **ES** = Stromstoßschalter, **SRV** = Stromstoßschalter mit Rückfallverzögerung, **ESV** = Stromstoßschalter mit Rückfallverzögerung und Ausschaltvorwarnung, **ER** = Relais, **ON** = Dauer EIN, **OFF** = Dauer AUS. Bei den Funktionen TI, TP, IA, EAW, ARV und ARV+ kann eine abweichende zweite Zeit eingegeben werden, auch mit anderem Zeitrahmen.

Anschlussbeispiel



Einstellung der Zeiten und Funktionen: Durch Drücken der Taste MODE wird das LCD-Element gewählt, welches geändert werden soll. Das jeweils im Zugriff befindliche Element blinkt. Durch Drücken der Taste SET wird das im Zugriff befindliche Element geändert. Dabei kann es um die Funktion, den Zeiträume, die Zeit T1 oder die Zeit T2 (nur bei TI, TP, IA, EAW, ARV und ARV+) handeln. Jede Eingabe wird mit der Taste MODE beendet. Nach der Zeiteinstellung mit MODE blinkt kein Element mehr – das Zeitrelais ist betriebsbereit. Mit dem nächsten Drücken der MODE-Taste beginnt der Eingabezyklus von vorne, alle eingestellten Parameter bleiben erhalten, wenn sie nicht mit SET geändert werden. 25 Sekunden nach der letzten Betätigung und bei immer noch blinkendem Element wird der Eingabezyklus automatisch beendet und verfallen die vorherigen Änderungen.

Einstellung der für alle Funktionen gültigen Zusatzparameter: Wird die Taste MODE länger als 2 Sekunden gedrückt, gelangt man in das Untermenü. Mit der Taste SET wird der zu ändernde Parameter ausgewählt und mit MODE bestätigt. Mit der Taste SET wird der Wert eingegeben und mit MODE bestätigt. Nach dem Untermenüpunkt 'LED' gelangt man automatisch wieder in das Hauptmenü.

MIN = Mindesthelligkeit im ausgeschalteten Zustand einstellbar auf 0 und von 10 bis 89 (%), Werkseinstellung = 0.

MAX = Maximalhelligkeit im eingeschalteten Zustand einstellbar von 10 bis 99 (%), Werkseinstellung = 99.

MAX muss mindestens 10 Stufen über MIN liegen.

RMP = Ein- und Ausschalttrampe (soft ein und soft aus) einstellbar von 0 = 10ms bis 99 = 1s, Werkseinstellung = 0.

LED = LED+ für dimmbare 230V-LED-Lampen, welche sich im Automatikbetrieb (Phasenabschnitt) konstruktionsbedingt nicht weit genug abdimmern lassen und daher auf Phasenanschnitt gezwungen werden müssen, wird über die Taste MODE aktiviert, Werkseinstellung = LED ohne +.

Anzeigefunktionen des LC-Displays: Wurden die Funktionen ON oder OFF gewählt, so wird keine Zeit, sondern im Display ein Pfeil dargestellt, welcher auf ON oder OFF zeigt. Bei allen anderen Funktionen werden die eingestellte(n) Zeit(en), das Funktionskürzel und ein Pfeil neben ON oder OFF als Schaltstellungsanzeige dargestellt. Während des Zeitablaufes blinkt die ablaufende Zeit und wird die Restzeit angezeigt.

Sicherheit bei Stromausfall: Die eingestellten Parameter werden in einem EEPROM gespeichert und stehen daher nach einem Stromausfall sofort wieder zur Verfügung.

Technische Daten Seite 9-27. Gehäuse für Bedienungsanleitung GBA12 Zubehör Kapitel Z.

MFZ12PMD-UC

Power MOSFET bis 400W

EAN 4010312601099

69,00 €/St.

Lagertyp

Unverbindliche Preisempfehlung zuzüglich gesetzl. MwSt.