

LH 8 SB80.100 SCG V2A (200 079)

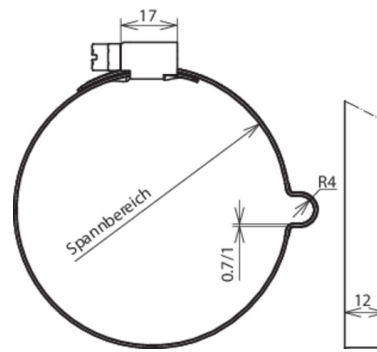


Abbildung unverbindlich

Typ	LH 8 SB80.100 SCG V2A
Art.-Nr.	200 079
Spannbereich Ø Rohr	80-100 mm
Leitungshalter Aufnahme Rd	8 mm
Leitungsführung	fest
Werkstoff Leitungshalter	NIRO
Schraube	Schneckenschraube SW7 mm
Werkstoff Spannkopf / Schraube	NIRO
Befestigung	mit Schneckengewinde und Sicke
Gewicht	49 g
Zolltarifnummer (Komb. Nomenklatur EU)	85389099
GTIN (EAN)	4013364069138
VPE	50 Stk.

Änderungen in Form und Technik, bei Maßen, Gewichten und Werkstoffen behalten wir uns im Sinne des Fortschrittes der Technik vor. Die Abbildungen sind unverbindlich.