

## 1-Leiter-Freiluft-Endverschluss

für 1-Leiter-Kunststoffkabel

Hybrid-Endverschlüsse CHE-F eignen sich für alle 1-Leiter-Kunststoffkabel (PVC, PE, VPE, EPR) mit unterschiedlichen Leitschichten (graphitiert, abzieh- oder abschälbar) und Schirmgestaltungen (Kupferdraht- oder Bandschirm). Geeignet für Presskabelschuhe.



### Produktbeschreibung

Artikelname	CHE-F 12kV 10-25
Artikelnummer	194049
Hinweise	Auch für Kabel Um = 7,2 kV zu verwenden, dann ist der min. Durchmesser über der Aderisolierung zu prüfen.
Optionales Zubehör	Erdungsgarnitur Typ EGA für Kabel mit Bandschirm (siehe Verbindungstechnik) Presskabelschuhe (siehe Verbindungstechnik)

#### Eigenschaften

Für alle Anwendungsbedingungen sichere Feldsteuerung durch dauerelastische Silikon-Feldsteuerelemente

Kombination von Aufschiebe- und Warmschrumpfkomponten

Großer Querschnittsbereich

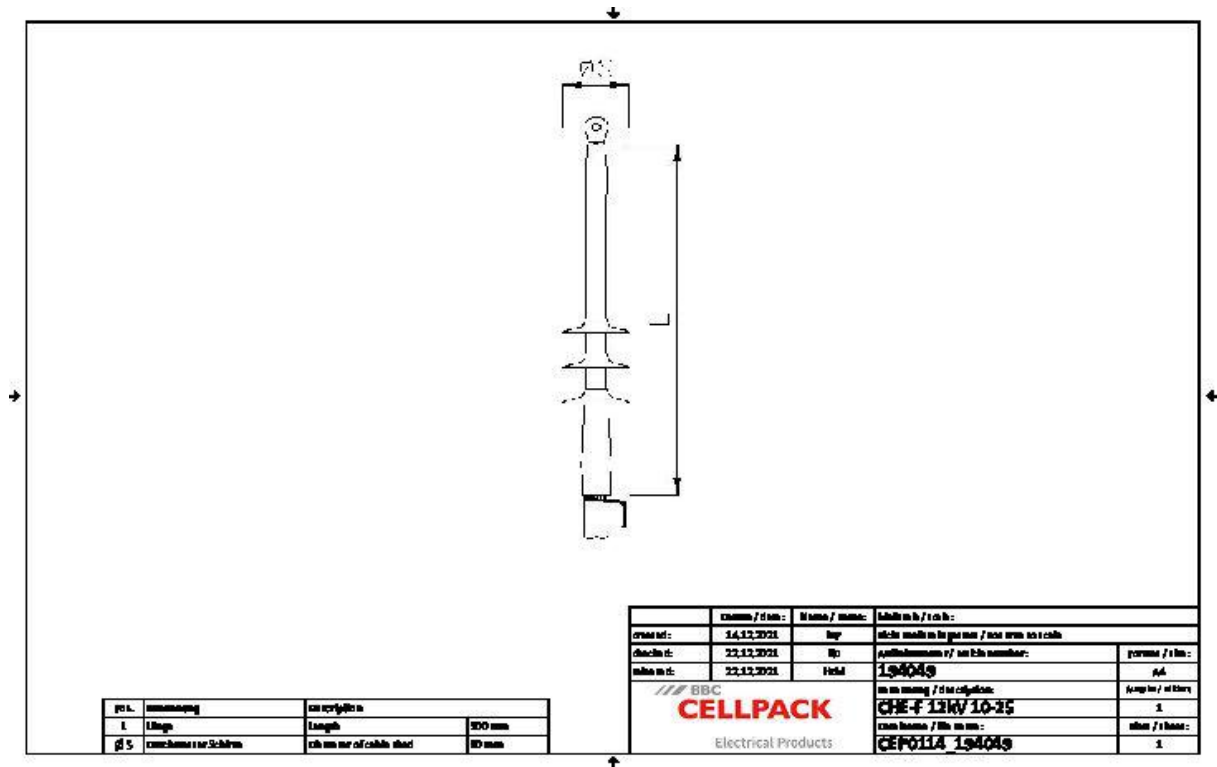
Schnelle, einfache und sichere Montage

Sofort betriebsbereit

#### Anwendungen

Freiluft

Technische Daten



Artikelname	CHE-F 12kV 10-25
Artikelnummer	194049
Spannungsebenen	U0/U (Um) 6/10 (12) kV - 6,35/11 (12) kV
Prüfnormen	CENELEC HD 629.1
Länge L	300 mm
Durchmesser über Aderisolierung nach Entfernen der äußeren Leitschicht min	9.9 mm
Durchmesser über Aderisolierung nach Entfernen der äußeren Leitschicht max	9.9 mm
Anzahl Schirme je Phase	1 Stück
Durchmesser Schirm	80 mm
Nennquerschnitt 12 kV min	10 mm <sup>2</sup>
Nennquerschnitt 12 kV max	25 mm <sup>2</sup>

## Logistik Daten

Artikelname	CHE-F 12kV 10-25
Artikelnummer	194049
Lieferumfang	kriechstromfester Warmschrumpfschlauch Silikon-Feldsteuerelemente Silikonschirme 1 Satz für 3 Phasen Dichtband Montagekleinmaterial Montageanleitung
Haltbarkeit Zusatztexte	Unbegrenzt lagerfähig
Ursprungsland	Deutschland
Zolltarifnummer	85469090
EAN/GTIN	4010311046891

## Verpackungsdaten

Alternativmengeneinheit	Karton	Pal. EUR
Basismenge	1	84
Basismengeneinheit	Stück	Stück
Länge (mm)	385	1200
Breite (mm)	190	800
Höhe (mm)	134	1130
Nettogewicht (kg)	0.81	68.04
Bruttogewicht (kg)	0.81	97.04