

Gießharz-Verbindungs-muffe

für Kunststoffkabel sowie Steuer- und Signalkabel

Universell verwendbar zum Verbinden von Kunststoffkabeln mit Isolierungen aus PVC, PE, VPE und EPR (z. B. N(A)YY, NYM, TT). Geeignet für Press- oder Schraubverbinder auf Kupfer- und Aluminiumleiter. REACH-Verordnung zur Beschränkung von Diisocyanaten (nur für EU-Länder). Die Europäische Kommission hat Anhang XVII der REACH-Verordnung (EG) (neue Nr. 74) mit der Verordnung (EU) 2020/1149 geändert, die am 24. August 2020 in Kraft getreten ist. Gemäß der neuen REACH-Verordnung ist ab dem 24. August 2023 vor der industriellen oder gewerblichen Verwendung von Diisocyanaten, Klebstoffe und Dichtstoffe eine angemessene Schulung erforderlich. Alle Informationen zu Schulungsmaterialien und Schulungsangeboten finden Sie auf der Internetseite von ISOPA/ALIPA <https://www.safeusediisocyanates.eu/>



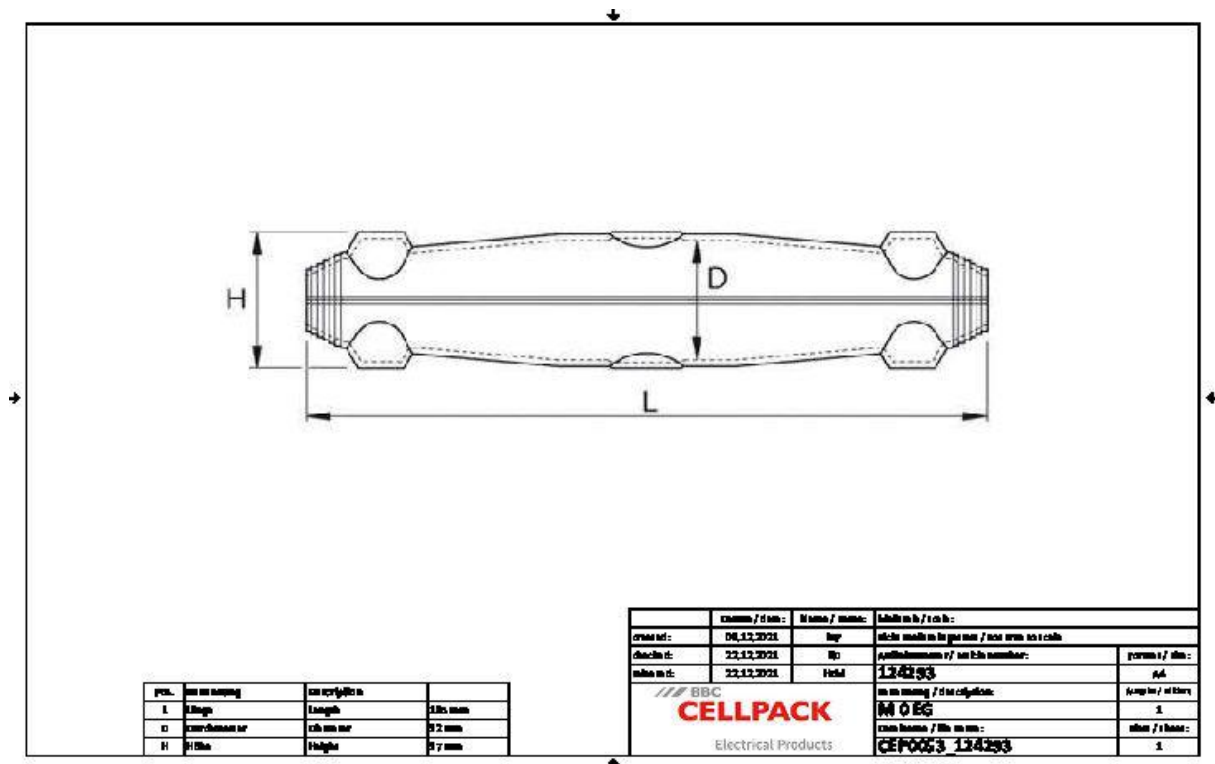
Produktbeschreibung

Artikelname	M 0 EG
Artikelnummer	124293
Hinweise	Armierungsüberführungsset für armierte Kabel auf Anfrage.
Optionales Zubehör	Reiniger UNIVERSAL CLEANER 121 (siehe Zubehör) Schirmverbindungsleitung SVL (siehe Zubehör) Verbinder (siehe Verbindungstechnik)

Eigenschaften
Kompakte Abmessungen
Spleißposition vor dem Verguss sichtbar
Hochwertige, transparente, schlagfeste Kunststoff-Formschalen
Beständig gegen chemische Einflüsse
Stabilisiert gegen UV-Strahlen
Beständig gegen Erdalkalien
Längs- und querwasserdicht
Hohe elektrische Isolationswerte
Hohe mechanische Festigkeit
Sofort betriebsbereit
Schnelle, einfache und sichere Montage

Anwendungen
Innenraum
Freiluft
Erdreich
Wasser
Installationskanäle

Technische Daten



Artikelname	M 0 EG
Artikelnummer	124293
Spannungsebenen	U0/U (Um) 0,6/1 (1,2) kV
Prüfnormen	EN 50393
Länge L	185 mm
Höhe H	37 mm
Durchmesser D	32 mm
Nennquerschnitt Kunststoffkabel unarmiert pro Ader 1x max	25 mm ²
Nennquerschnitt Kunststoffkabel unarmiert pro Ader 2x max	10 mm ²
Nennquerschnitt Kunststoffkabel unarmiert pro Ader 3x max	6 mm ²
Nennquerschnitt Kunststoffkabel unarmiert pro Ader 4x max	6 mm ²
Nennquerschnitt Kunststoffkabel unarmiert pro Ader 5x max	4 mm ²
Durchmesser Kabel max	15 mm
Steuer- und Signalkabel 0,75 mm ² Anzahl Adern	16 Stück
Steuer- und Signalkabel 1,5 mm ² Anzahl Adern	8 Stück
Steuer- und Signalkabel 0,4 mm Anzahl Doppeladern min	6 Stück
Steuer- und Signalkabel 0,4 mm Anzahl Doppeladern max	20 Stück
Steuer- und Signalkabel 0,6 mm Anzahl Doppeladern min	6 Stück
Steuer- und Signalkabel 0,6 mm Anzahl Doppeladern max	10 Stück
Steuer- und Signalkabel 0,8 mm Anzahl Doppeladern min	6 Stück
Steuer- und Signalkabel 0,8 mm Anzahl Doppeladern max	6 Stück

Logistik Daten

Artikelname	M 0 EG
Artikelnummer	124293
Lieferumfang	Einfüll- und Entlüftungstrichter Hydrolysebeständiges PUR-Gießharz EG Mischfertig abgemessen im praktischen Zweikammer-Mischbeutel Transparente Kunststoff-Formschale PVC-Isolierband Schutzhandschuhe Montageanleitung
Haltbarkeit	40 Monate
Lagertemperatur max	35 °C
Lagertemperatur min	15 °C
Ursprungsland	Deutschland
Zolltarifnummer	39095090
EAN/GTIN	4010311000046

Verpackungsdaten

Alternativmengeneinheit	Schachtel	Pal. EUR
Basismenge	1	480
Basismengeneinheit	Stück	Stück
Länge (mm)	205	1200
Breite (mm)	158	800
Höhe (mm)	49	1130
Nettogewicht (kg)	0.336	161.28
Bruttogewicht (kg)	0.636	190.28