

# Technisches Datenblatt

## Bügelschelle, 1-fach Metalldruckwanne, FT

Artikelnummer: 1156071



Passend zu allen C-Profileschienen mit 16 - 17 mm Schlitzweite. Schelle, Schraube und Druckwanne aus tauchfeuerverzinktem Stahl.  
Ausführung mit Anschweiß- und/oder Kontermutter für Einsatz unter erschwerten Bedingungen sowie für Rüttelsicherheit auf Anfrage!



**St** Stahl

**FT** tauchfeuerverzinkt

### Stammdaten

Artikelnummer	1156071
Bezeichnung 1	Bügelschelle
Bezeichnung 2	mit Metalldruckwanne
Hersteller	OBO
Dimension	46-52mm
Werkstoff	Stahl
Oberfläche	tauchfeuerverzinkt
Oberflächennorm	DIN EN ISO 1461
Kleinste VK-Einheit	100
Mengeneinheit	Stück
Gewicht	10,4 kg
Gewichtseinheit	kg/100 St.
CO Fußabdruck (GWP) Cradle-to-Gate	0,288 kg COe / 1 Stück

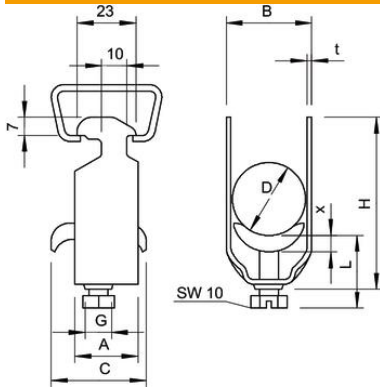
# Technisches Datenblatt

## Bügelschelle, 1-fach Metalldruckwanne, FT



Artikelnummer: 1156071

### Abmessungen



Maß A	23 mm
Maß B	57 mm
Maß C	35 mm
Maß G	M8
Maß H	86 mm
Maß L	44 mm
Maß t	2 mm
Maß x	5 mm

### Technische Daten

Anzahl der Kabel/Rohre	1
für 1 Kabel H	86 mm
für 1 Kabel L	44
für Rohrdurchmesser max.	50 mm
für Rohrdurchmesser min.	50 mm
für Schiene mit Schlitzweite (mit Intervall) max.	17 mm
für Schiene mit Schlitzweite (mit Intervall) min.	16 mm
Halogenfrei	nein
Max. Anzugsdrehmoment	5 Nm
Mit Kunststoffwanne	nein
Mit Metallwanne	ja
Montageart	Profilschiene
Schlagfest	nein
Spannbereich D max.	52 mm
Spannbereich D min.	46 mm
Zusatz Oberfläche	feuerverzinkt
Zusatz Werkstoff	Stahl
Mit Gegenwanne	nein
Werkstoff der Wanne	Stahl