

## Deckenpräsenzmelder

## PD2-S



weiß matt, ähnlich  
RAL9010, Art.-Nr.: 92152



weiß matt, ähnlich  
RAL9010, Art.-Nr.: 92156



weiß matt, ähnlich  
RAL9010, Art.-Nr.: 92166

## Produktinformationen

- Slave-Gerät mit kreisförmigem Erfassungsbereich
- Zur Erweiterung des Erfassungsbereiches eines Master-Gerätes
- Schaltimpuls zum Master-Gerät bei erkannter Bewegung unabhängig von der Umgebungshelligkeit
- Mit 230 V-Master-Geräten kompatibel, für Ausnahmen siehe bitte das jeweilige Master-Gerät.
- **Einsatzbeispiele:**  
Büros, Sitzungsräume, Schulen, Kindergärten, Krankenhäuser

## Technische Daten

<b>Spannung:</b>	110 - 240 V AC 50 / 60 Hz
<b>Abmessungen:</b>	AP= Ø 98 x 50 mm UP= Ø 98 x 65 mm DE= Ø 80 x 85 mm
<b>Typische Leistungsaufnahme:</b>	ca. 0,2 W
<b>Erfassungsbereich:</b>	vertikal 360°
<b>Reichweite:</b>	max. Ø 10 m quer max. Ø 6 m frontal max. Ø 4 m sitzende Tätigkeit
<b>Überwachte Fläche bei tangentialer Bewegung:</b>	79 m <sup>2</sup> / 2,5 m Montagehöhe

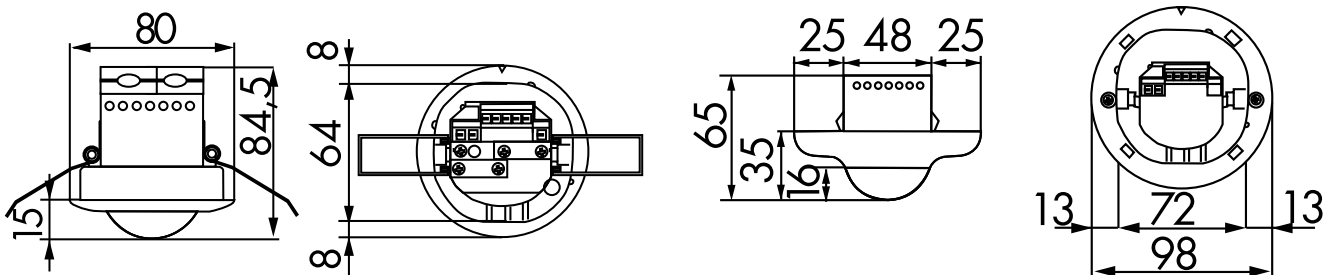
<b>Montagehöhe min./max./empfohlen:</b>	2 m / 5 m / 2,5 m
<b>Schutzart/-klasse:</b>	AP= IP20 / Klasse II UP= IP20 / Klasse II DE= IP20 / Klasse II
<b>Umgebungstemperatur:</b>	-25 °C bis +50 °C
<b>Gehäuse:</b>	Polycarbonat, UV-beständig
<b>Impulsabstand:</b>	2 oder 9 s

## Bestelldaten

Bezeichnung	Farbe	Artikel-Nummer	EAN-Nummer
PD2-S-AP	weiß matt, ähnlich RAL9010	92152	4007529921522
PD2-S-UP	weiß matt, ähnlich RAL9010	92156	4007529921560
PD2-S-DE	weiß matt, ähnlich RAL9010	92166	4007529921669

## Zubehör

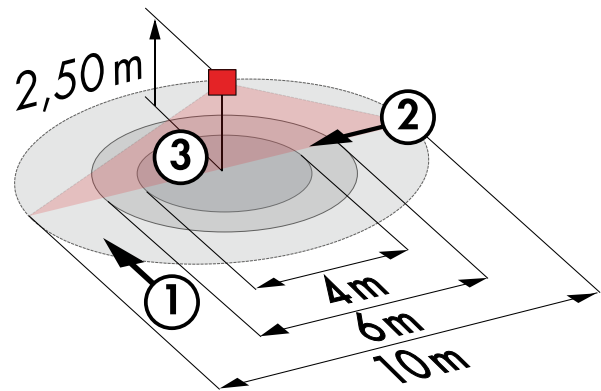
Bezeichnung	Farbe	Artikel-Nummer	EAN-Nummer
Ballschutzkorb BSK (Ø 200 x 90 mm)	weiß	92199	4007529921997
Aufputzsockel IP54 PD2- / PD4- AP	weiß	92161	4007529921614



Bemaßung 92166

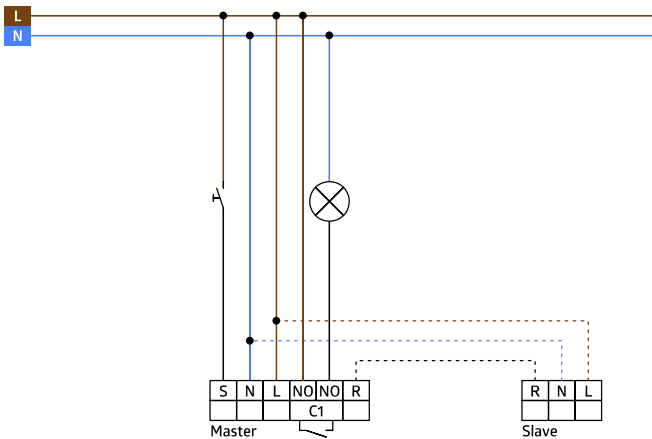
Bemaßung 92156

Bemaßung 92152



### Reichweitendiagramm

- 1: Quer zum Melder gehen
- 2: Frontal auf den Melder zugehen
- 3: Sitzende Tätigkeit



Schaltbild