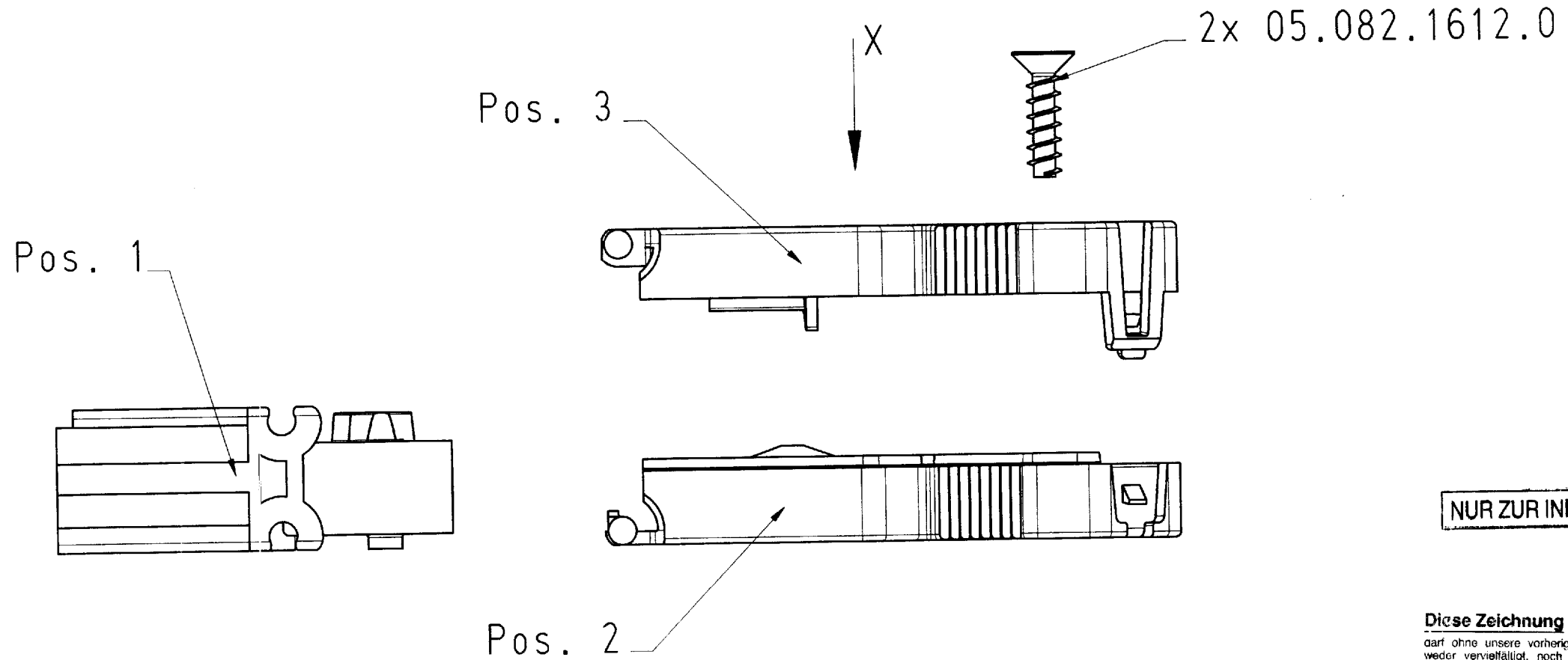
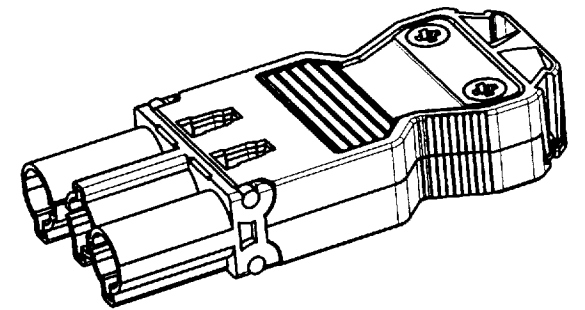
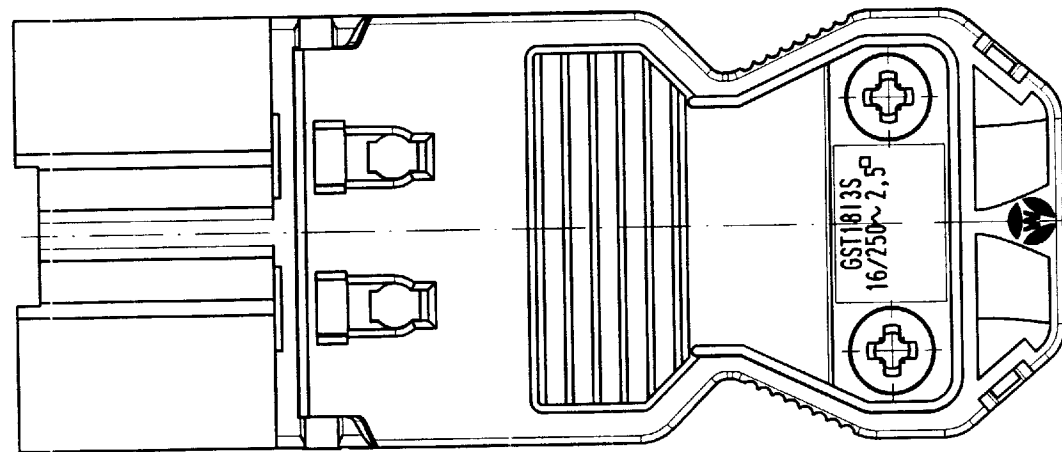


Diese Maße werden bei Abnahme besonders geprüft.
 Ausschließlich Prüfmaße.
 Mit/E gekennzeichnete Maße sind nur für interne Zwecke gültig.



Ansicht in Pfeilrichtung X im montiertem Zustand



M 1:1

NUR ZUR INFORMATION

Diese Zeichnung

darf ohne unsere vorherige ausdrückliche Genehmigung weder vervielfältigt, noch Dritten, insbesondere Wettbewerbern, im Original oder Kopie bekannt gegeben werden.
 Wir behalten uns Eigentum u. Urheberrecht an der Zeichnung vor.
 Mißbräuchliche Benutzung verstößt gegen das Urheberrechtsgesetz vom 9. Sept. 1965, das Gesetz gegen den unlauteren Wettbewerb und das Bürgerliche Gesetzbuch

**Wieland Electric GmbH
Bamberg**

Teile-Nr.	Farbe	Typ	Pos. 1	Pos. 2	Pos. 3	Kabel- ϕ	Freitoleranz nach DIN -		CAD - Zeichnung, keine manuellen Änderungen			1. Verwendung: -		Bl.: 1 von 1	
							Maßstab	Werkstoff und Oberfläche:	2003	Tag	Name	Zeichnung Nr.	Index		
92.932.3053.0	weiß	GST1813S S1 ZR1 WS	Z1.093.4853.0	05.564.4153.0	07.425.9653.0	6,5 - 10,5	/	x		Entworfen	21.01.	Burger	T	92.932.3053.0	
92.932.3053.1	schwarz	GST1813S S1 ZR1 SW	Z1.093.4853.1	05.564.4153.1	07.425.9653.1	6,5 - 10,5	/	/		Geprüft	21.01.				
										Normgepr.	-	-		Ersatz für: -	
										 wieland Elektrische Verbindungen		Benennung STECKERTEIL MIT ZUGENTLASTUNG Installations-Steckverbinder m. Schraubanschluß 16A 250V AC 2,5qmm unmontiert		siehe Tabelle	
									Buchstabe						