

Datenblatt

Artikel-Bezeichnung

Silikon-Gehäuse „MAXI“ Serie 1000 für Niedervolt-Halogen-Einbaustrahler

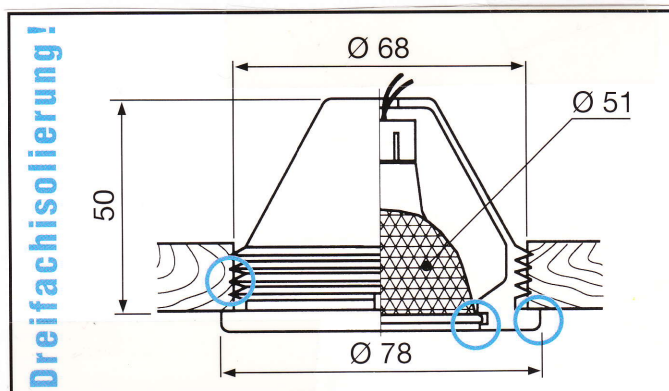
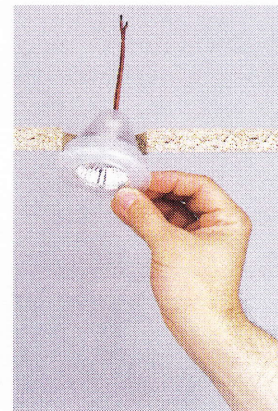
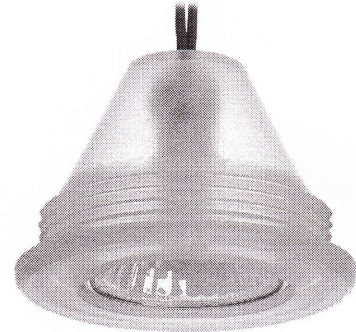
- absolut rostfrei
- UV-, ozon- und alterungsbeständig
- problemloser schneller Ein- und Ausbau
- hervorragend **wetter- und seeklimabeständig**
- auch im Laden- und Messebau einsetzbar (Dekoranpassung)

Einbaudurchmesser: 68 mm (**Normmaß auch für UP-Dosen**)
 Einbautiefe: 50 mm
 Außenmaß: 78 mm

- für Halogen-Leuchtmittel, die die Wärme nach vorne abstrahlen, Ø 51 mm, 12 V, bis 35 Watt, GU 5.3
 - auch für LED einsetzbar Ø 51 mm, MR 16 GU 5.3
- „keine Cool Beam-Leuchtmittel verwenden“**

**Ausführung mit Fassung, mit Verpackung,
ohne Leuchtmittel**

Artikel-Abbildung



inter BÄR-Nr.	Farbe	
1000-001.01	transparent	
1000-008.01	weiß	

Technische Änderungen vorbehalten!

Der Anschluss an das 230 V-Netz darf nur von einer Elektro-Fachkraft durchgeführt werden!